

**РОССИЯ**  
**ООО «ЭЛИНОКС»**



**МАРМИТЫ ЭЛЕКТРИЧЕСКИЕ КУХОННЫЕ**  
**ЭМК 70КМ**  
**модели «Аста модернизированная»**

**ПАСПОРТ**  
**и**  
**руководство по эксплуатации**

**EAC**

## 1. НАЗНАЧЕНИЕ

Мармиты электрические кухонные типа ЭМК 70КМ модели «Аста модернизированная» (далее мармиты) предназначены для кратковременного хранения в горячем состоянии вторых блюд в функциональных емкостях и раздачи их потребителю.

Мармиты устанавливаются на предприятиях общественного питания отдельно или в составе технологических линий горячих цехов и линиях раздачи столовых самообслуживания.

Сертификат соответствия № С-RU.MH10.B.00068. Срок действия с 12.11.2013 г. по 11.11.2018 г.

Декларация о соответствии № RU Д-RU.АЛ16.B.23498. Срок действия с 20.11.2013 г. по 19.11.2018 г.

На предприятии действует сертифицированная система менеджмента качества в соответствии требованиям ИСО 9001:2008 . Регистрационный номер сертификата 73 100 3466, срок действия до 28.09.2018 г.

## 2. ТЕХНИЧЕСКИЕ ХАРАКТЕРИСТИКИ

Технические данные приведены в таблице 1.

Таблица 1

Наименование		Норма				
		ЭМК				
		70КМ	70КМ (кашир)	70КМ- 01	70КМ-01 (кашир)	70КМ-01 с одной полкой
1.	Номинальная потребляемая мощность, кВт: - ПЭН-ов; - лампы освещения; - суммарная		2,0 0,012 2,012		3,0 0,012 3,012	
2.	Род тока	однофазный переменный				
3.	Напряжение, В	230				
4.	Частота тока, Гц	50				
5.	Объем воды, заливаемой в ванну, л, не более	10			15	
6.	Рабочая температура воздуха в ванне, ° С, не более	85				
7.	Время разогрева до рабочей температуры, мин., не более	25			30	
8.	Количество терморегуляторов, шт.	1				
9.	Количество ламп освещения, шт	1				
10.	Количество ПЭН-ов, шт.	2			3	
11.	Количество полок, шт.	2				1
12.	Габаритные размеры ванн, ДхШхГ, мм	960x510x180		1340x510x180		
13.	Габаритные размеры, мм					
	длина	1120		1500		1500
	ширина без направляющих для подносов	705		705		705
	ширина с направляющими для подносов	1030		1030		1030
	высота до стола	870		870		870
	высота до верхней полки	1484		1484		1244

## Продолжение таблицы 1

Наименование		Норма				
		ЭМК				
		70KM	70KM (кашир)	70KM- 01	70KM-01 (кашир)	70KM-01 с одной полкой
14.	Масса, не более, кг	87		107		102
15.	Срок службы, лет	10				

## 3. КОМПЛЕКТ ПОСТАВКИ

Таблица 2

Наименование		Количество		
		ЭМК		
		70KM, 70KM (кашир)	70KM-01, 70KM-01 (кашир)	70KM-01 с одной полкой
1	Прилавок-мармит ЭМК	1		
2	Полка	2		1
3	Кронштейн полки (труба) двухполочный	2		-
4	Кронштейн полки (труба) однopolочный	-		2
5	Направляющие для подносов	1		
6	Количество емкостей, шт. гастроемкость GN 1/1x150	1	2	2
	гастроемкость GN 1/2x150	2	2	-
	гастроемкость GN 1/3x150	3	3	-
	гастроемкость GN1/1x65	-	-	2
7	Паспорт и руководство по эксплуатации	1		
8	Упаковка	1		
9	Пакет из полиэтиленовой пленки	1		
10	Хомут с липкой площадкой	1		
11	Винт М4x8 ГОСТ17475-72	2		
12	Светильник полки	1		
13	Вставка ЭМК70К-024	3		
14	Вставка ЭМК70К-024-01	3		
15	Проставка ЭМК 70К-025	3		
16	Шпилька ЭМК70М-025-01	3		
17	Шпилька ЭМК70М-025-03	1		
18	Болт М6x20 ГОСТ7798-70	2		
19	Гайка М 6 ГОСТ5915-70	2		
20	Винт М5-6gx8.58.016 ГОСТ 1477-93	4		

#### 4. УСТРОЙСТВО И ПРИНЦИП РАБОТЫ

Мармит состоит из основания, к которому крепятся облицовки из нержавеющей стали (в изделиях ЭМК 70КМ (кашир.), ЭМК 70КМ-01 (кашир.), со стороны потребителя и обслуживающего персонала, облицовки из текстурированного оцинкованного металла под дерево). На облицовки устанавливается ванна паровая. Сверху мармит накрывается столешницей из нержавеющей стали с отверстием для установки рабочих емкостей. На столешницу корпуса устанавливают шпильки и трубы, к которым крепят полки, используя винты М5.

Дополнительно мармит снабжен направляющими для подносов. Высота мармита регулируется ножками. Со стороны обслуживающего персонала находится панель управления.

С панели осуществляется включение, отключение мармита, электронагревателей (ПЭН-ов). Лампа белая сигнализирует о подаче напряжения на мармит. Лампа желтая сигнализирует о работе ПЭН-ов (о включении терморегулятора).

Поворотом ручки терморегулятора по часовой стрелке подается напряжение на ПЭН-ы и загорается сигнальная лампа желтая (нагрев).

Терморегулятор SK1 снимает напряжение с ПЭН-ов при достижении выставленной температуры, при остывании SK1 вновь подключает ПЭН-ы.

С помощью ручки терморегулятора SK1 выставляется необходимая температура. Клеммный блок для подключения мармита к сети расположен за панелью управления.

Эквипотенциальный зажим расположен на правой стороне, со стороны обслуживающего персонала, под основанием.

Рабочие емкости обогреваются паром, поступающим из ванны, вода в которой нагревается ПЭН-ми. При подключении мармита к сети напряжением 230В к клеммному блоку X1 подводятся фазный, нулевой провода и провод заземления.

Освещение рабочих емкостей осуществляется светодиодным светильником EL1. Отключение светильника осуществляется встроенным в него выключателем.

#### 5. МЕРЫ БЕЗОПАСНОСТИ

По способу защиты от поражения электрическим током мармит относится к 1 классу по ГОСТ 12.2.007.0.

К обслуживанию мармита допускаются лица, прошедшие технический минимум по эксплуатации оборудования и ознакомившиеся с настоящим руководством по эксплуатации.

**ВНИМАНИЕ!** Изделие не предназначено для использования лицами (включая детей) с пониженными физическими, психическими или умственными способностями, или при отсутствии у них опыта или знаний, если они не находятся под контролем или не проинструктированы об использовании изделия лицом, ответственным за их безопасность. Дети должны находиться под присмотром для недопущения игры с изделием.

При работе с мармитом необходимо соблюдать следующие правила безопасности:

- не включать мармит без заземления;

- не оставлять включенный мармит без присмотра;
- санитарную обработку производить только при обесточенном мармите, выключив автоматический выключатель в стационарной проводке;
- периодически проверять исправность электропроводки и заземляющего устройства мармита;
- при обнаружении неисправностей вызывать электромеханика;
- включать мармит только после устранения неисправностей.

Остальные требования:

- к мармиту должен быть проход шириной не менее 1 м от легковоспламеняющихся материалов;
- при монтаже мармита должна быть установлена коммутационная защитная арматура, гарантирующая от пожарных факторов: короткого замыкания, перенапряжения, перегрузки, самопроизвольного включения.

#### **Категорически запрещается:**

- производить чистку и устранять неисправности при работе мармита;
- держать включенным на максимальной мощности незагруженный мармит;
- работа без заземления;
- работа без воды;
- работа без внешней защиты;
- установка мармита ближе 1 м от легковоспламеняющихся материалов;

**Внимание!** Для очистки мармита не допускается применять водяную струю.

## **6. ПОРЯДОК УСТАНОВКИ**

### **6.1 ОБЩИЕ ТРЕБОВАНИЯ**

После хранения мармита в холодном помещении или после перевозки в зимних условиях перед включением в сеть необходимо выдерживать его в условиях комнатной температуры ( $18\div 20^{\circ}\text{C}$ ) в течение 6 ч.

Распаковка, установка и испытание мармита должны производиться специалистами по монтажу и ремонту оборудования для предприятий общественного питания и торговли.

- Электроподключение производится только уполномоченной специализированной службой с учетом маркировок на табличке с надписями и в соответствии со схемой электрической принципиальной;

- подключение мармита к электросети должно быть выполнено согласно действующему законодательству и нормативов;

- присоединение мармита к сети должно осуществляться с учетом допустимой нагрузки на электросеть;

- по пожарной безопасности мармит должен соответствовать ГОСТ 12.1.004;

- не допускается использование мармита в пожароопасных и взрывоопасных зонах;

- монтаж и подключение должны быть произведены так, чтобы установленный и подключенный мармит предупреждал доступ к токопроводящим частям без применения инструментов.

## 6.2 ТРЕБОВАНИЯ ПО УСТАНОВКЕ

Установку мармита проводите в следующем порядке:

- перед установкой мармита на предусмотренное место необходимо снять защитную пленку со всех поверхностей.

Мармит следует разместить в хорошо проветриваемом помещении, если имеется возможность, то под воздухоочистительным зонтом.

- установите мармит на соответствующее место. Необходимо следить за тем, чтобы мармит был установлен в горизонтальном положении (для этого предусмотрены регулировочные ножки), высота должна быть удобной для пользователя. Учитывая вид мармита, его можно размещать отдельно или вместе с другим кухонным оборудованием;

- надежно заземлить мармит, подсоединив заземляющий проводник к заземляющему зажиму, заземляющий проводник должен быть в шнуре питания;

- проведите ревизию соединительных устройств электрических цепей мармита (винтовых и без винтовых зажимов), при выявлении ослабления подтяните или подогните до нормального контактного давления;

- проверить переходное сопротивление между заземляющим зажимом и нетоковедущими металлическими частями мармита, которое должно быть не более 0,1 Ом;

- проверьте токи утечки в холодном состоянии и при рабочей температуре.

Питающее напряжение сети должно быть в пределах от минус 10% до плюс 10% от номинального при допустимом изменении частоты тока по ГОСТ 13109.

**ПРИМЕЧАНИЕ:** Если в вашем регионе перепады питающего напряжения сети превышают указанные, рекомендуются изделие подключать к сети через монитор напряжения или стабилизатор напряжения. В противном случае изделие может выйти из строя, и гарантийные обязательства при этом не действуют.

Электропитание подведите на клеммный блок мармита от распределительного щита через автоматический выключатель с комбинированной защитой, реагирующий на номинальный рабочий ток 12,5А и ток утечки 10мА для всех ЭМК.

Номинальное поперечное сечение кабелей питания не должно быть меньше значений, указанных в таблице 3:

Таблица 3

Изделие	Обозначение шнура (марка, число и номинальное сечение жил)
ЭМК 70КМ и ЭМК 70КМ-01	КГН 3x1,5


Питающие шнуры должны быть выполнены в виде гибкого кабеля с маслостойкой оболочкой не легче, чем обычный полихлорпрен, или шнура с другой эквивалентной синтетической эластичной оболочкой типа ПРМ по ГОСТ 7399.

Автоматический выключатель в стационарной электропроводке должен обеспечивать гарантированное отключение всех полюсов от сети питания мармита и должен быть подключен непосредственно к зажимам питания и иметь зазор между контактами не менее 3 мм во всех полюсах.

После монтажа перед пуском в эксплуатацию просушите ПЭН-ы в течении 1,5-2 часов, для чего включите мармит, включив автоматический выключатель в

стационарной электропроводке и установите терморегулятор на температуру 60°C, после просушки проверьте ток утечки.

При установке этого прилавка в линию раздачи (Л.Р.) для облегчения выравнивания линии по передней стенке необходимо совместить по 2 отверстия  $\varnothing 7$  на боковых поверхностях основания и соединить основания соседних прилавков болтами М6х20 с гайками М6, предусмотрев зазор между основаниями (5÷6) мм.

Для выравнивания потенциалов при установке мармита в технологическую линию, предусмотрен зажим, обозначенный знаком -  эквипотенциальность.

Эквипотенциальный провод должен быть сечением не менее 10 мм<sup>2</sup>.

Сдача в эксплуатацию смонтированного оборудования оформляется по установленной форме.

## 7. ПОРЯДОК РАБОТЫ

Прежде чем включить мармит, внимательно ознакомьтесь с настоящим руководством по эксплуатации и, в первую очередь, с указаниями по технике безопасности, элементами управления и надписями на мармите.

Перед началом работы заполнить паровую ванну кипяченой водой до метки на ванне (в процессе работы поддерживать уровень воды в ванне).

Для ускорения выхода мармита на рабочий режим рекомендуется наливать в ванну горячую кипяченую воду.

Установить рабочие емкости.

Включить мармит в сеть, включив автоматический выключатель в стационарной проводке, при этом на пульте управления загорается лампа "Сеть". Поворотом ручки терморегулятора по часовой стрелке установить необходимую температуру, загорается индикатор "Работа". При достижении заданной температуры терморегулятор отключает ПЭН-ы (гаснет индикатор «Работа»). При остывании ванны терморегулятор вновь включает ПЭН-ы.

После окончания работы установить ручку терморегулятора в положение «0» (повернуть ручку терморегулятора против часовой стрелки до упора).

Отключить мармит от сети, выключив автоматический выключатель в стационарной проводке.

Дать воде остыть до температуры (50 – 60) °С, вынуть емкости, собрать со дна ванны крупные частицы пищи, надеть на штуцер вентиля шланг слива, открыть вентиль, слить воду из ванны в ведро и заполнить новую порцию воды до метки уровня, тщательно промыть ванну и слить воду, вентиль закрыть. Шланг убрать.

## 8. ТЕХНИЧЕСКОЕ ОБСЛУЖИВАНИЕ

Техническое обслуживание и ремонт должен производить электромеханик III - V разрядов, имеющий квалификационную группу по электробезопасности не ниже третьей.

В процессе эксплуатации мармита необходимо выполнить следующие виды работ в системе технического обслуживания и ремонта:

ТО - регламентированное техническое обслуживание - комплекс профилактических мероприятий, осуществляемых с целью обеспечения работоспособности или исправности мармита;

ТР - текущий ремонт - ремонт, осуществляемый в процессе эксплуатации, для обеспечения или восстановления работоспособности мармита и состоящий в замене и (или) восстановлении ее отдельных частей и их регулировании.

Периодичность технического обслуживания и ремонтов:

- техническое обслуживание (ТО) проводится 1 раз в месяц;
- текущий ремонт (ТР) – при необходимости.

При техническом обслуживании мармита проделайте следующие работы:

- выявить неисправность мармита путем опроса обслуживающего персонала;
- проверить внешним осмотром мармита на соответствие правилам техники безопасности;
- проверить линии заземления;
- проверить цепи заземления самого мармита (то есть от зажима заземления до доступных металлических частей - сопротивление должно быть не более 0,1 Ом);
- подтянуть при необходимости контактные соединения токоведущих частей мармита;
- проверить мармит в рабочем режиме.

Перед проверкой контактных соединений, крепления переключателей и сигнальной арматуры, следует отключить мармит от сети, выключив автоматический выключатель в стационарной проводке и повесить плакат «Не включать - работают люди».

**Ежемесячно при ТО производить чистку ванну от накипи (солевых отложений) средствами, разрешенными ФС Роспотребнадзора, в соответствии с инструкцией по их применению.**

При ТР проводятся все работы, предусмотренные при ТО и ремонт или замена отдельных частей.

После окончания ТО и ТР необходимо внести запись в таблицу 5.

## 9. ВОЗМОЖНЫЕ НЕИСПРАВНОСТИ И МЕТОДЫ ИХ УСТРАНЕНИЯ

Все неисправности, вызывающие отказы, устраняются только специалистами.

Таблица 4

Наименование неисправности	Вероятная причина	Методы устранения
Не происходит парообразования. Сигнальная лампа горит.	Нарушен контакт в цепи питания ПЭН-а. Перегорел ПЭН.	Восстановить контакт. Заменить ПЭН.
Не горят сигнальные лампы.	Сгорели сигнальные лампы. Отсутствует напряжения	Заменить сигнальные лампы. Подать напряжение
Не горит светильник	Неисправен светильник.	Заменить светильник.

Для замены светодиодного светильника необходимо отключить электропитание, выключив автоматический выключатель в стационарной проводке. Отсоединить разъем питающего шнура от светильника и снять светильник с кронштейнов. Установку исправного светильника производить в обратном порядке.

## 10. СВИДЕТЕЛЬСТВО О ПРИЕМКЕ

Мармит электрический кухонный ЭМК 70КМ, ЭМК 70КМ (ванна цельная), ЭМК 70КМ (кашир), ЭМК 70КМ-01, ЭМК 70КМ-01(кашир), ЭМК70КМ-01 с одной полкой (нужное подчеркнуть) заводской номер \_\_\_\_\_, изготовленный на ООО «ЭЛИНОКС» соответствует ТУ 5151-009-01439034-2005 и признан годным для эксплуатации.

Дата выпуска \_\_\_\_\_

---

личные подписи (оттиски личных клейм) должностных лиц предприятия, ответственных за приемку изделия

## 11. СВИДЕТЕЛЬСТВО О КОНСЕРВАЦИИ

Мармит электрический кухонный ЭМК 70КМ, ЭМК 70КМ (ванна цельная), ЭМК 70КМ (кашир), ЭМК 70КМ-01, ЭМК 70КМ-01(кашир), ЭМК70КМ-01 с одной полкой (нужное подчеркнуть) подвергнут на ООО «ЭЛИНОКС» консервации согласно требованиям ГОСТ 9.014.

Дата консервации \_\_\_\_\_

Наименование и марка консерванта \_\_\_\_\_

Консервацию произвел \_\_\_\_\_  
(подпись)

Изделие после консервации принял \_\_\_\_\_  
(подпись)

## 12. СВИДЕТЕЛЬСТВО ОБ УПАКОВКЕ

Мармит электрический кухонный ЭМК 70КМ, ЭМК 70КМ (ванна цельная), ЭМК 70КМ (кашир), ЭМК 70КМ-01, ЭМК 70КМ-01(кашир), ЭМК70КМ-01 с одной полкой (нужное подчеркнуть) упакован на ООО «ЭЛИНОКС» согласно требованиям, предусмотренными конструкторской документацией.

Дата упаковки \_\_\_\_\_ М. П.

Упаковку произвел \_\_\_\_\_  
(подпись)

Изделие после упаковки принял \_\_\_\_\_  
(подпись)

### **13. ГАРАНТИИ ИЗГОТОВИТЕЛЯ**

Гарантийный срок эксплуатации мармита - 1 год со дня ввода в эксплуатацию.

Гарантийный срок хранения 1 год со дня изготовления.

В течение гарантийного срока предприятие-изготовитель гарантирует безвозмездное устранение выявленных дефектов изготовления и замену вышедших из строя составных частей мармита, произошедших не по вине потребителя, при соблюдении потребителем условий транспортирования, хранения и эксплуатации изделия.

Гарантия не распространяется на случаи, когда мармит вышел из строя по вине потребителя в результате несоблюдения требований, указанных в паспорте.

Время нахождения мармита в ремонте в гарантийный срок не включается.

В случае невозможности устранения на месте выявленных дефектов предприятие-изготовитель обязуется заменить дефектный мармит.

Все детали, узлы и комплектующие изделия, вышедшие из строя в период гарантийного срока эксплуатации, должны быть возвращены заводу-изготовителю мармита для детального анализа причин выхода из строя и своевременного принятия мер для их исключения.

Рекламация рассматривается только в случае поступления отказавшего узла, детали или комплектующего изделия с указанием номера мармита, даты изготовления и установки, копии договора с обслуживающей специализированной организацией, имеющей лицензию и копии удостоверения механика, обслуживающего мармит.

### **14. СВЕДЕНИЯ О РЕКЛАМАЦИЯХ**

Рекламации предприятию-изготовителю предъявляются потребителем в порядке и сроки, предусмотренные Федеральным законом «О защите прав потребителей» от 09.01.1996 г. с изменениями и дополнениями от 2 июня 1993 г., 9.01.1996 N 2-ФЗ, 17.12.1999 г. N 212-ФЗ, 30.12.2001 N 196-ФЗ, 22.08.2004 N 122-ФЗ, от 02.11.2004 N 127-ФЗ, от 21.12.2004 N 171-ФЗ, от 27.07.2006 N 140-ФЗ, от 16.10.2006 N 160-ФЗ, от 25.11.2006 N 193-ФЗ, от 25.10.2007 N 234-ФЗ, от 23.07.2008 N 160-ФЗ, от 03.06.2009 N 121-ФЗ, от 23.11.2009 N 261-ФЗ, от 27.06.2011 N 162-ФЗ, от 18.07.2011 N 242-ФЗ, от 25.06.2012 N 93-ФЗ, от 28.07.2012 N 133-ФЗ, от 02.07.2013 N 185-ФЗ, от 21.12.2013 N 363-ФЗ, от 05.05.2014 N 112-ФЗ, от 13.07.2015 N 233-ФЗ, от 03.07.2016 N 265-ФЗ, а также Постановлением Правительства РФ от 19.01.1998 г. № 55 «Об утверждении Правил продажи отдельных видов товаров, перечня товаров длительного пользования, на которые не распространяются требования покупателя о безвозмездном предоставлении ему на период ремонта или замены аналогичного товара, и перечня непродовольственных товаров надлежащего качества, не подлежащих возврату или обмену на аналогичный товар других размера, формы, габарита, фасона, расцветки или комплектации» с изменениями и дополнениями от 20.10.1998 N 1222, от 02.10.1999 N 1104, от 06.02.2002 N 81 (ред. 23.05.2006), от 12.07.2003 N 421, от 01.02.2005 N 49, от 08.02.2006 N 80, от 15.12.2006 N 770, от 27.03.2007 N 185, от 27.01.2009 N 50, от 21.08.2012 N 842, от 04.10.2012 N 1007, от 05.01.2015 N 6, от 19.09.2015 N 994, от 23.12.2015 N 1406), от 27.05.2016 N 471, от 22.06.2016 N 568, от 23.12.2016 N 1465.

Рекламации направлять по адресу: **Чувашская Республика,**

**г. Чебоксары, Базовый проезд, 17.**

**Тел./факс: (8352) 56-06-26, 56-06-85.**

## 15. Сведения об утилизации

При подготовке и отправке мармита на утилизацию необходимо разобрать и рассортировать составные части мармита по материалам, из которых они изготовлены.

**Внимание!** Конструкция мармита постоянно совершенствуется, поэтому возможны незначительные изменения, не отраженные в настоящем руководстве.

## 16. Хранение, транспортирование и складирование мармитов

Хранение мармита должно осуществляться в транспортной таре предприятия - изготовителя по группе условий хранения 4 ГОСТ 15150 при температуре окружающего воздуха не ниже минус 35 °С.

Срок хранения не более 12 месяцев.

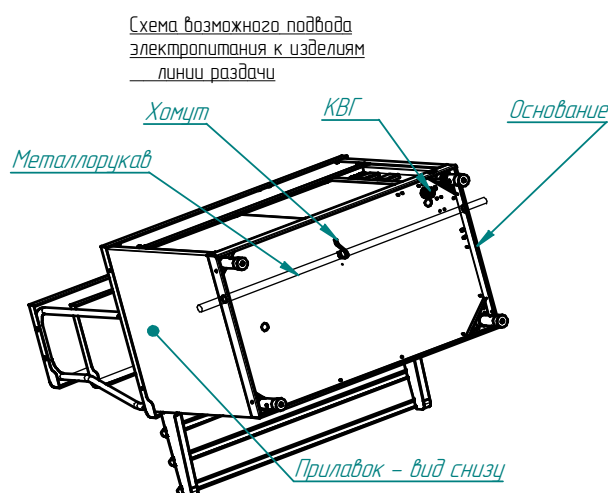
При сроке хранения свыше 12 месяцев владелец мармита обязан произвести переконсервацию изделия по ГОСТ 9.014.

Упакованный мармит следует транспортировать железнодорожным, речным, автомобильным транспортом в соответствии с действующими правилами перевозки на этих видах транспорта. Морской и другие виды транспорта применяются по особому соглашению.

Условия транспортирования в части воздействия климатических факторов – группа 8 по ГОСТ 15150, в части воздействия механических факторов – С по ГОСТ 23170. Погрузка и разгрузка мармита из транспортных средств должна производиться осторожно, не допуская ударов и толчков.

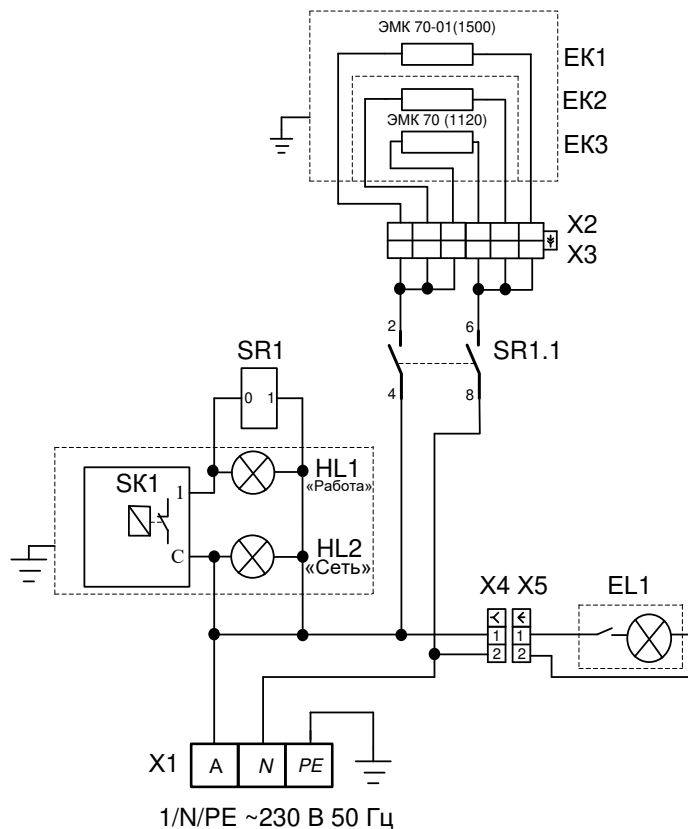
**ВНИМАНИЕ!** Допускается складирование упакованных мармитов по высоте в два яруса для хранения.

Рис. 1



В основаниях изделий линии раздачи введено сквозное отверстие диаметром 29,5 мм и поддерживающие хомуты для возможности проведения металлорукава с питающими кабелями сквозь все изделия линии раздачи.

Рис.2 Схема электрическая принципиальная ЭМК 70



Поз. обозн.	Наименование	Количество		Примечание
		ЭМК 70М-01 ЭМК 70КМ-01 (1500)	ЭМК 70М ЭМК 70КМ (1120)	
ЕК1...ЕК3	ПЭН ИРК115 1KEICA917014	3	2	P=1кВт U=230 Италия
EL1	Светильник светодиодный	1	1	P=12Вт
HL1,HL2	Арматура светосигнальная	2	2	U=230 В
SR1	Реле G7L-2A-TUB Omron	1	1	
SK1	Терморегулятор EGO 55.13014.260	1	1	T85°C
X1	Блок КБ63(3)	1	1	I=63 А
X2	Колодка штырьевая (45 7373 9011)	1	1	6 клемм
X3	Колодка гнездовая (45 7373 9009)	1	1	6 клемм
X4	Колодка гнездовая (45 7373 9038)	1	1	2 клеммы
X5	Колодка штырьевая (45 7373 9076)	1	1	2 клеммы

Допускается замена элементов, не ухудшающих технические характеристики изделия.

**Приложение А  
ООО «ЭЛИНОКС»**

428020, Чувашская Республика, г. Чебоксары, Базовый проезд, 17

**ТАЛОН № 1 НА ГАРАНТИЙНЫЙ РЕМОНТ**

**ЭМК 70КМ**

Заводской № \_\_\_\_\_

\_\_\_\_\_ (месяц, год выпуска)

\_\_\_\_\_ [дата продажи (поставки) изделия продавцом (поставщиком)]

М.П. \_\_\_\_\_

\_\_\_\_\_ (подпись)

\_\_\_\_\_ (дата ввода изделия в эксплуатацию)

М.П. \_\_\_\_\_

\_\_\_\_\_ (подпись)

Выполнены работы \_\_\_\_\_

\_\_\_\_\_

\_\_\_\_\_

\_\_\_\_\_

\_\_\_\_\_

\_\_\_\_\_

\_\_\_\_\_

\_\_\_\_\_

\_\_\_\_\_

\_\_\_\_\_

\_\_\_\_\_

**Исполнитель**

**Владелец**

\_\_\_\_\_ (подпись)

\_\_\_\_\_ (подпись)

\_\_\_\_\_ (наименование предприятия, выполнившего ремонт)

М.П. \_\_\_\_\_

\_\_\_\_\_ и его адрес)

\_\_\_\_\_ (должность и подпись руководителя предприятия, выполнившего ремонт)

Корешок талона №1

На гарантийный ремонт **ЭМК 70КМ**

, заводской № \_\_\_\_\_

Изъят « \_\_\_\_\_ » \_\_\_\_\_ 20 \_\_\_\_\_ г.

Выполнены работы \_\_\_\_\_

Исполнитель \_\_\_\_\_

\_\_\_\_\_ (подпись)

(Линия отреза)

М.П. \_\_\_\_\_

Ф.И.О



**Приложение А  
ООО «ЭЛИНОКС»**

428020, Чувашская Республика, г. Чебоксары, Базовый проезд, 17

**ТАЛОН № 2 НА ГАРАНТИЙНЫЙ РЕМОНТ**

**ЭМК 70КМ**

Заводской № \_\_\_\_\_

\_\_\_\_\_  
(месяц, год выпуска)

\_\_\_\_\_  
[дата продажи (поставки) изделия продавцом (поставщиком)]

М.П. \_\_\_\_\_

\_\_\_\_\_  
(подпись)

\_\_\_\_\_  
(дата ввода изделия в эксплуатацию)

М.П. \_\_\_\_\_

\_\_\_\_\_  
(подпись)

Выполнены работы \_\_\_\_\_

\_\_\_\_\_  
\_\_\_\_\_  
\_\_\_\_\_  
\_\_\_\_\_  
\_\_\_\_\_  
\_\_\_\_\_  
\_\_\_\_\_  
\_\_\_\_\_  
\_\_\_\_\_  
\_\_\_\_\_

**Исполнитель**

**Владелец**

\_\_\_\_\_  
(подпись)

\_\_\_\_\_  
(подпись)

\_\_\_\_\_  
(наименование предприятия, выполнившего ремонт)

М.П. \_\_\_\_\_

\_\_\_\_\_  
и его адрес)

\_\_\_\_\_  
(должность и подпись руководителя предприятия, выполнившего ремонт)

Корешок талона №2

На гарантийный ремонт **ЭМК 70КМ** \_\_\_\_\_, заводской № \_\_\_\_\_

Изъят « \_\_\_\_\_ » \_\_\_\_\_ 20 \_\_\_\_\_ г.

Выполнены работы \_\_\_\_\_

Исполнитель \_\_\_\_\_

(подпись)

(Линия отреза)

М.П. \_\_\_\_\_

Ф.И.О



**Приложение А  
ООО «ЭЛИНОКС»**

428020, Чувашская Республика, г. Чебоксары, Базовый проезд, 17

**ТАЛОН № 3 НА ГАРАНТИЙНЫЙ РЕМОНТ**

**ЭМК 70КМ**

Заводской № \_\_\_\_\_

\_\_\_\_\_  
(месяц, год выпуска)

\_\_\_\_\_  
[дата продажи (поставки) изделия продавцом (поставщиком)]

М.П. \_\_\_\_\_

\_\_\_\_\_  
(подпись)

\_\_\_\_\_  
(дата ввода изделия в эксплуатацию)

М.П. \_\_\_\_\_

\_\_\_\_\_  
(подпись)

Выполнены работы \_\_\_\_\_

\_\_\_\_\_

\_\_\_\_\_

\_\_\_\_\_

\_\_\_\_\_

\_\_\_\_\_

\_\_\_\_\_

\_\_\_\_\_

\_\_\_\_\_

\_\_\_\_\_

\_\_\_\_\_

**Исполнитель**

**Владелец**

\_\_\_\_\_  
(подпись)

\_\_\_\_\_  
(подпись)

\_\_\_\_\_  
(наименование предприятия, выполнившего ремонт)

М.П. \_\_\_\_\_

\_\_\_\_\_  
и его адрес)

\_\_\_\_\_  
(должность и подпись руководителя предприятия, выполнившего ремонт)

Корешок талона №3

На гарантийный ремонт **ЭМК 70КМ**

заводской № \_\_\_\_\_

Изъят « \_\_\_\_\_ » \_\_\_\_\_ г.

Выполнены работы \_\_\_\_\_

Исполнитель \_\_\_\_\_

\_\_\_\_\_  
(подпись)

\_\_\_\_\_  
(Линия отреза)

М.П. \_\_\_\_\_

\_\_\_\_\_  
Ф.И.О

\_\_\_\_\_



**17. Учет технического обслуживания в период гарантийного ремонта**

Таблица 5

Дата	Вид технического обслуживания	Краткое содержание выполненных работ	Наименование предприятия, выполнившего техническое обслуживание	Должность, фамилия и подпись	
				выполнившего работу	проверившего работу





## ТАМОЖЕННЫЙ СОЮЗ ДЕКЛАРАЦИЯ О СООТВЕТСТВИИ

**Заявитель, Общество с ограниченной ответственностью "ЭЛИНОКС"**

428020, Российская Федерация, Чувашская Республика, г. Чебоксары, Базовый проезд, 17,  
тел. +78352289944, факс +78352289952, E-mail: doz@elinokh.ru, ОГРН 1072130009874  
в лице Турков Федор Прохорович, Генеральный директор

**заявляет, что Оборудование технологическое для предприятий общественного питания:  
мармиты электрические кухонные, торговая марка: «Абат», модели смотрите в приложении  
№ 1**

изготовитель: Общество с ограниченной ответственностью "ЭЛИНОКС", 428020,  
Российская Федерация, Чувашская Республика, г. Чебоксары, Базовый проезд, 17

Стандарты, нормативные документы: ТУ 5151-009-01439034-2005

Код ТН ВЭД ТС: 8419818009

Серийный выпуск

**соответствует требованиям**

ТР ТС 020/2011 "Электромагнитная совместимость технических средств"

**Декларация о соответствии принята на основании**

Протоколы № 754-ТС-13/ЭМС, № 755-ТС-13/ЭМС, № 756-ТС-13/ЭМС, № 757-ТС-13/ЭМС,  
№ 758-ТС-13/ЭМС, № 759-ТС-13/ЭМС от 13.11.2013 г., Испытательная лаборатория  
«ЛСМ» ООО «ГРАНСКОНСАЛТИНГ» № РОСС RU.0001.21AB61, 141260, Московская  
область, Пушкинский район, пос. Правдинский, Степаньковское шоссе, д. 17

**Дополнительная информация**

Условия хранения продукции в соответствии с ГОСТ 15150-69. Срок хранения (службы,  
годности) указан в прилагаемой к продукции товаросопроводительной и/или  
эксплуатационной документации

**Декларация о соответствии действительна с даты регистрации по 19.11.2018  
включительно.**



Турков Федор Прохорович

(инициалы и фамилия руководителя организации-  
заявителя или физического лица, зарегистрированного в  
качестве индивидуального предпринимателя)

**Сведения о регистрации декларации о соответствии:**

**Регистрационный номер декларации о соответствии: ТС № RU Д-РУ.А.116.В.23498**

**Дата регистрации декларации о соответствии: 20.11.2013**

## ТАМОЖЕННЫЙ СОЮЗ

## ПРИЛОЖЕНИЕ № 1 лист 1

## К ДЕКЛАРАЦИИ О СООТВЕТСТВИИ ТС № RU Д-RU.АЛ16.В.23498

Перечень продукции, на которую распространяется действие декларации о соответствии

Код ТН ВЭД ТС	Наименование, типы, марки, модели однородной продукции, составные части изделия или комплекса	Обозначение документации, по которой выпускается продукция
8419818009	Оборудование технологическое для предприятий общественного питания: мартышки электрические накладные, торговая марка: «АВАТ», модели: ПМЭС-70КМ-60, ПМЭС-70НМ-60 (кашир.), ПМЭС-70НМ-80, ПМЭС-70КМ-80 (кашир.), ПМЭС-70КМ-П-В, ПМЭС-70КМ-60-В, ПМЭС-70Н, ПМЭС-70Н-01, ПМЭС-70Н-60, ПМЭС-70Н-80, ЭМК-70КМ, ЭМК-70КМ (кашир.), ЭМК-70КМ-01, ЭМК-70КМ-01 (кашир.), ЭМК-70КМ-01 с одной полкой, ЭМК-70КМУ, ЭМК-70КМУ (кашир.), ЭМК-70М, ЭМК-70М (кашир.), ЭМК-70М-01, ЭМК-70М-01 (кашир.), ЭМК-70Т, ЭМК-70Т (кашир.), ЭМК-70Т-01, ЭМК-70Т-01 (кашир.), ЭМК-70А, ЭМК-70А-01, ЭМК-70ПМ, ЭМК-70ПМ (кашир.), ЭМК-70ПМ-01, ЭМК-70ПМ-01 (кашир.), ЭМК-70МУ, ЭМК-70МУ (кашир.), ЭМК-70МШ, ЭМК-70МШ (кашир.), ЭМК-70КМШ, ЭМК-70КМШ (кашир.), ЭМК-70НУ, ЭМК-70Н, ЭМК-70Н-01, ЭМК-80/2П, ЭМК-40Н, ЭМК-40Н-02, ЭМК-80Ш, ЭМК-80/2Н	ТУ 5151-009-01439034-2005

М.П.



*(Handwritten signature)*  
подпись

Турков Федор  
Прохорович

инициалы, фамилия

## ТАМОЖЕННЫЙ СОЮЗ

## ПРИЛОЖЕНИЕ

К СЕРТИФИКАТУ СООТВЕТСТВИЯ № ТС RU C-RU.MH10.B.00068

Серия RU № 0042750

Сведения о продукции, на которую выдан сертификат соответствия

код ТН ВЭД ТС	Полное наименование продукции, сведения о продукции, обеспечивающие её идентификацию (тип, марка, модель, артикул и др.)	Наименование и реквизиты документа (документов), в соответствии с которыми изготовлена продукция
8419 81 800 9	Мармиты электрические кухонные типа: ПМЭС-70КМ, ПМЭС-70КМ (кашир.), ПМЭС-70КМ-01, ПМЭС-70КМ-01 (кашир.), ПМЭС-70КМ-60, ПМЭС-70КМ-60 (кашир.), ПМЭС-70КМ-80, ПМЭС-70КМ-80 (кашир.), ПМЭС-70КМ-П-В, ПМЭС-70КМ-60-В, ПМЭС-70М, ПМЭС-70М (кашир.), ПМЭС-70М-01, ПМЭС-70М-01 (кашир.), ПМЭС-70Т, ПМЭС-70Т (кашир.), ПМЭС-70Т-01, ПМЭС-70Т-01 (кашир.), ПМЭС-70Н-60, ПМЭС-70Н-80, ПМЭС-70Н, ПМЭС-70Н-01, ПМЭС-70А, ПМЭС-70А-01, ЭМК-70КМ, ЭМК-70КМ (кашир.), ЭМК-70КМ-01, ЭМК-70КМ-01 (кашир.), ЭМК-70КМУ, ЭМК-70КМУ (кашир.), ЭМК-70М, ЭМК-70М (кашир.), ЭМК-70М-01, ЭМК-70М-01 (кашир.), ЭМК-70Т, ЭМК-70Т (кашир.), ЭМК-70Т-01, ЭМК-70Т-01 (кашир.), ЭМК-70МУ, ЭМК-70МУ (кашир.), ЭМК-70КМШ, ЭМК-70КМШ (кашир.), ЭМК-70МШ, ЭМК-70МШ (кашир.), ЭМК-70ПМ, ЭМК-70ПМ (кашир.), ЭМК-40Н, ЭМК-40Н-02, ЭМК-80/2Н, ЭМК-80Ш, ЭМК-70НУ, ЭМК-70Н, ЭМК-70Н-01, ЭМК-70ПМ-01, ЭМК-90П, ЭМК-90/2П, ЭМК-70А, ЭМК-70А-01, ЭМК-70КМ-01 (с одной полкой), ЭМК-70ПМ-01 (кашир.), ЭМК-70ПМ-01	ТУ 5151-009-01439034-2005


 Руководитель (уполномоченное  
лицо) органа по сертификации

 Эксперт (эксперт-аудитор)  
(эксперты (эксперты-аудиторы))

(подпись)

 В.В. Шавалдина  
(инициалы, фамилия)

(подпись)

 Е.П. Винокурова  
(инициалы, фамилия)

## ТАМОЖЕННЫЙ СОЮЗ



## СЕРТИФИКАТ СООТВЕТСТВИЯ

№ ТС RU C-RU.MH10.B.00068

Серия RU № 0039158

**ОРГАН ПО СЕРТИФИКАЦИИ** продукции и услуг "Башкирский центр сертификации и тестирования" ООО "АРТГРУПП". ул. 50-летия Октября, д. 24, оф. 309, г. Уфа, Республика Башкортостан, Россия, 450005, тел. (347) 246-07-17, факс (347) 246-07-17, E-mail artgrupp10@gambler.ru. Аттестат № РОСС RU.0001.10MH10 выдан 14.08.2013г. Федеральной службой по аккредитации.

**ЗАЯВИТЕЛЬ** Общество с ограниченной ответственностью "ЭЛИНОКС". ОГРН: 1072130009874. Место нахождения: Базовый проезд, 17, г. Чебоксары, Чувашская Республика, Российская Федерация, 428020. Телефон (8352) 28-99-44, факс (8352) 28-99-52, e-mail doz@elinox.ru.

**ИЗГОТОВИТЕЛЬ** Общество с ограниченной ответственностью "ЭЛИНОКС". Место нахождения: Базовый проезд, 17, г. Чебоксары, Чувашская Республика, Российская Федерация, 428020. ОГРН: 1072130009874. Телефон (8352) 28-99-44, факс (8352) 28-99-52.

**ПРОДУКЦИЯ** Мармиты электрические кухонные типа ЭМК и ПМЭС (см. приложение к сертификату соответствия бланк № 0042750). ТУ 5151-009-01439034-2005. Серийный выпуск.

КОД ТН ВЭД ТС 8419 81 800 9

**СООТВЕТСТВУЕТ ТРЕБОВАНИЯМ** ТР ТС 010/2011 "О безопасности машин и оборудования", утв. Решением Комиссии Таможенного союза от 18 октября 2011 года № 823, ТР ТС 004/2011 "О безопасности низковольтного оборудования", утв. Решением Комиссии Таможенного союза от 16 августа 2011 года № 768

**СЕРТИФИКАТ ВЫДАН НА ОСНОВАНИИ** Протоколов испытаний №№ А2-157-13, А2-160-13, А2-161-13 от 24.10.2013 Испытательного центра электрооборудования АНО "Центр Испытаний и Сертификации "СОЮЗ", рег. № РОСС RU.0001.21МЕ46, срок действия до 16.12.2015, акта о результатах анализа состояния производства от 25.10.2013

**ДОПОЛНИТЕЛЬНАЯ ИНФОРМАЦИЯ** Условия хранения по ГОСТ 15150-69 категория 4. Срок хранения без переконсервации 1 год. Срок службы 10 лет. Место нанесения знака обращения на рынке: на изделии и в сопроводительной технической документации. Схема сертификации: 1с.

СРОК ДЕЙСТВИЯ С 12.11.2013 ПО 11.11.2018 ВКЛЮЧИТЕЛЬНО

Руководитель (уполномоченное  
лицо) органа по сертификации  
Эксперт (эксперт-аудитор)  
(эксперты (эксперты-аудиторы))

(подпись)

(подпись)

В.В. Шавалдина  
(инициалы, фамилия)Е.П. Винокурова  
(инициалы, фамилия)