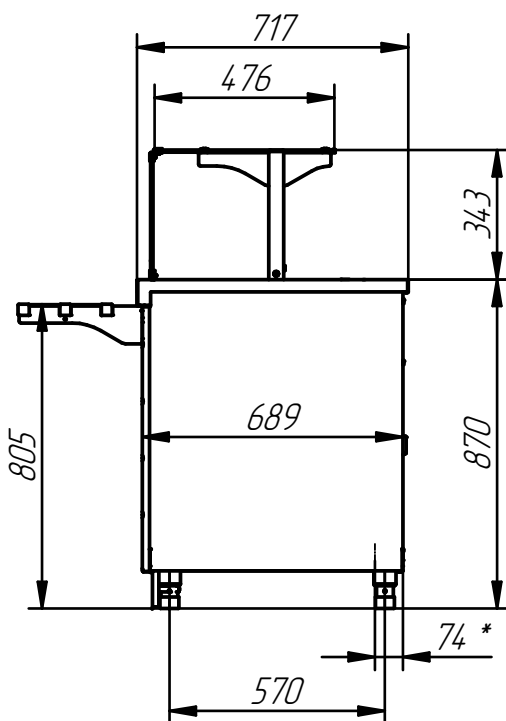
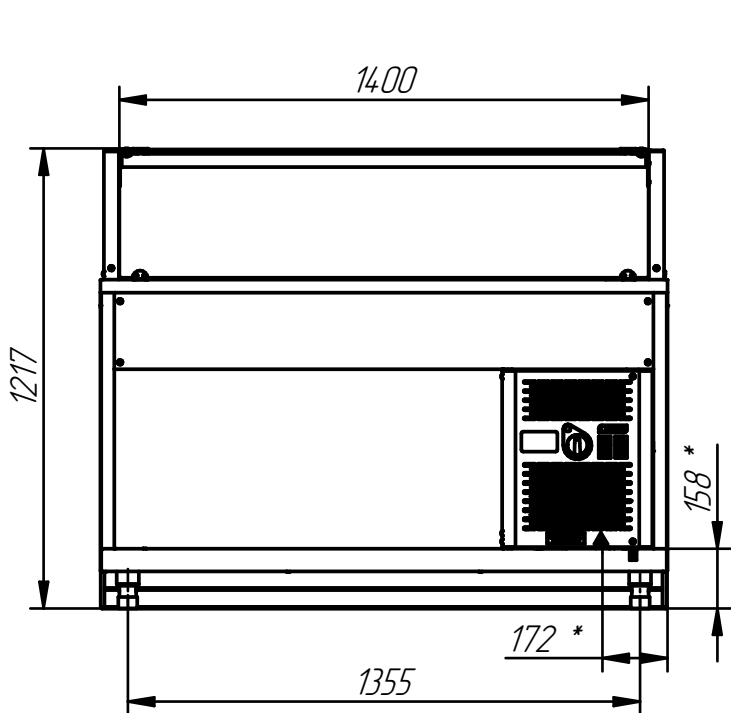


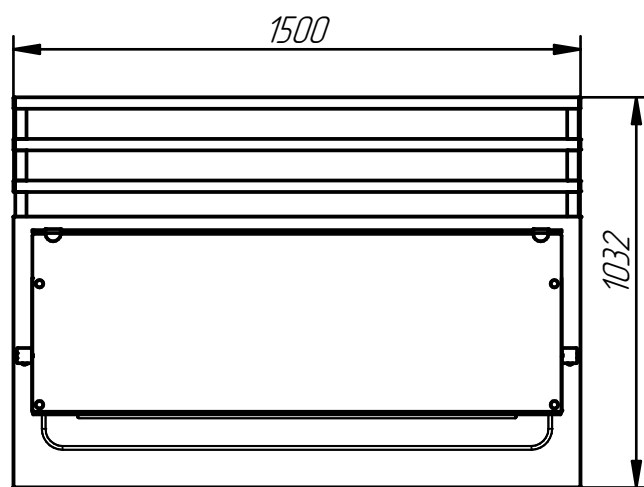
Прилавок холодильный высокотемпературный с нейтральным шкафом ПВВ(Н)-70Е-05-НШ (1500 мм) "СЭЙЛА"



Прилавок холодильный высокотемпературный с нейтральным шкафом предназначен для хранения, демонстрации и раздачи холодных закусок, третьих блюд и охлажденных напитков потребителю. Плавная регулировка температуры от 1 до 10 °С. Ровная охлаждаемая столешница имеет большую полезную площадь и легко подвергается гигиенической обработке. Полка над прилавком служит для выкладки неохлаждаемых порционных блюд или напитков и имеет лампу светодиодной подсветки. Внизу нейтральный шкаф для хранения кухонного инвентаря. Направляющие для подносов входят в комплект поставки. На ваш выбор имеется большое количество вариантов быстросъемных фасадов. Прилавок имеет регулируемые по высоте ножки. С лицевой стороны ножки закрываются фартуком.

Вдоль направляющих для подносов под столешницей для освещения фасадов установлена светодиодная подсветка.

Регулируемые по высоте ножки легко можно заменить на поворотные колеса со стопором. Вариант с колесами особенно удобен при организации "мобильного" питания в гостиницах, ресторанах и организации буфетов и "шведских столов".



п/п	Наименование параметра	Величина параметра
		ПВВ(Н)-70Е-05-НШ (Светодиодная подсветка)
1	Код изделия	00-00205746
2	Номинальное напряжение, В	230
3	Демонстрационная площадь прилавка, м ²	
	- полок витрины	0,67
	- столешница	0,90
	- суммарная	1,57
4	Установленный номинальный ток в амперах А, (мощность, Вт) не более:	5,84 (435)
5	Температура полезного объема, °С	от 1 до 10
6	L (длина), мм	1500
7	Используемый охладитель	R404A
8	Масса, кг (без фасада)	112

Вариант с поворотными колесами

* подвод электропитания

