

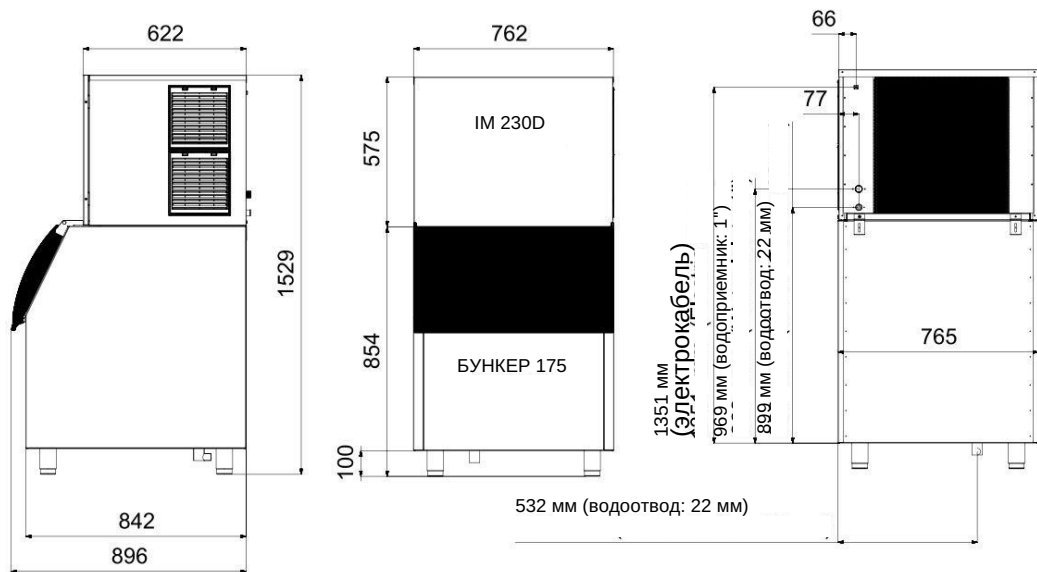


*Модульные льдогенераторы*

***ИНСТРУКЦИЯ ПО ЭКСПЛУАТАЦИИ И  
ОБСЛУЖИВАНИЮ  
ЛЬДОГЕНЕРАТОРОВ***

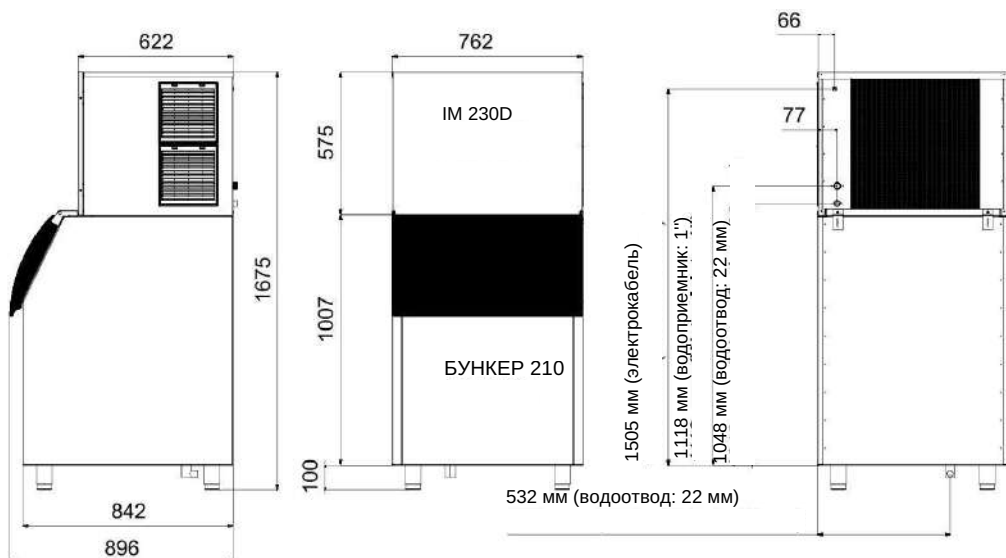
01

ЛЬДОГЕНЕРАТОР T-LUX IM 230D C  
БУНКЕРОМ 175 ГАБАРИТЫ

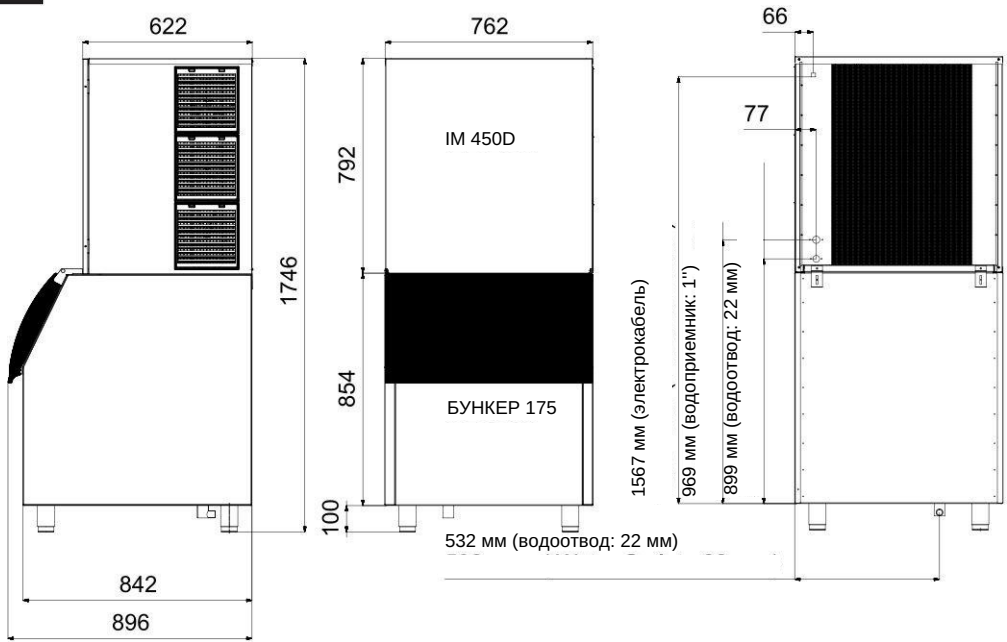


02

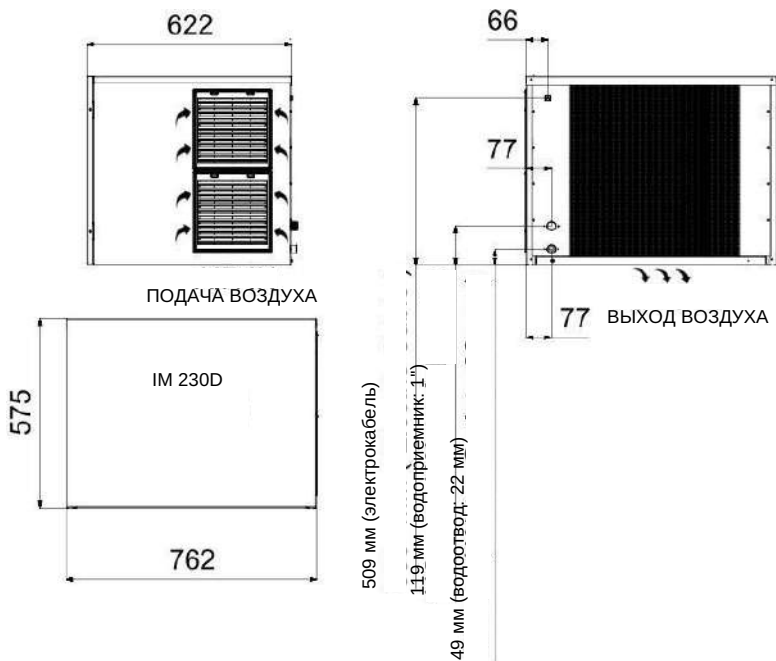
ЛЬДОГЕНЕРАТОР T-LUX IM 230D C  
БУНКЕРОМ 175 ГАБАРИТЫ



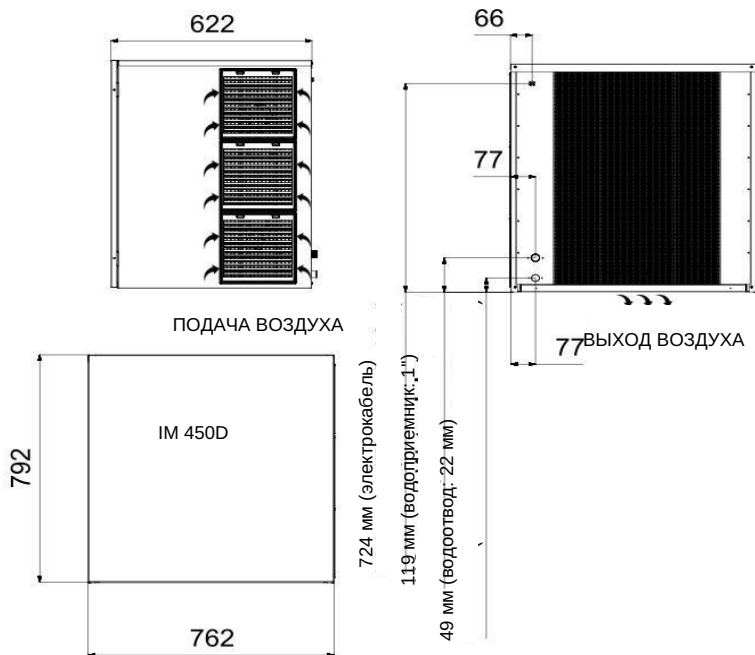
ЛЬДОГЕНЕРАТОР T-LUX IM 230D С  
БУНКЕРОМ 175 ГАБАРИТЫ



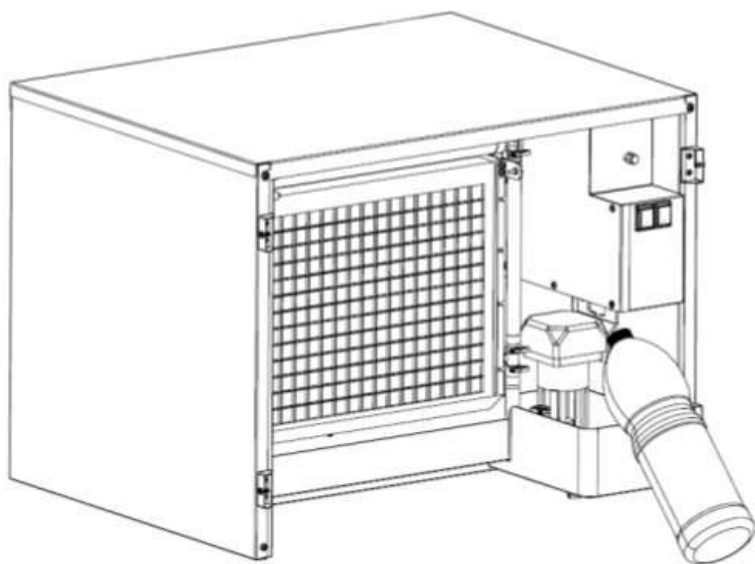
ЛЬДОГЕНЕРАТОР T-LUX IM 230D



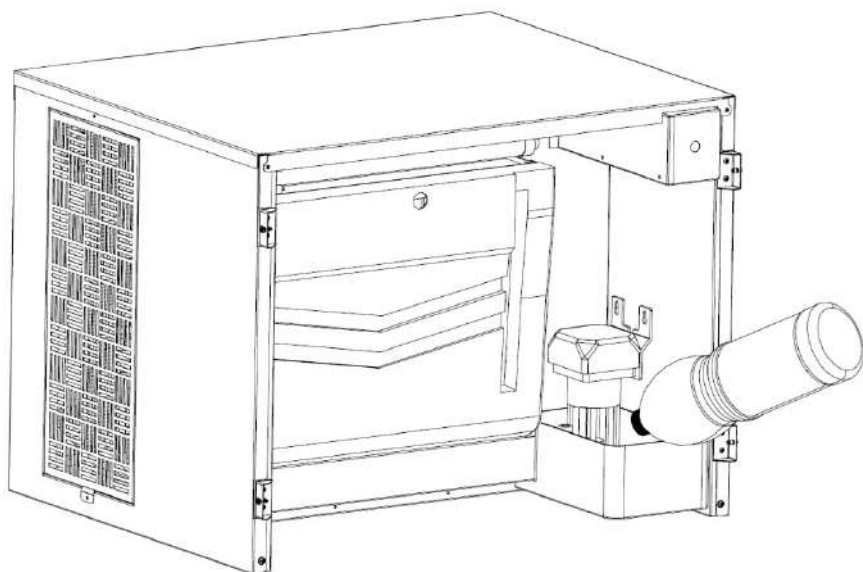
## T-LUX IM 450



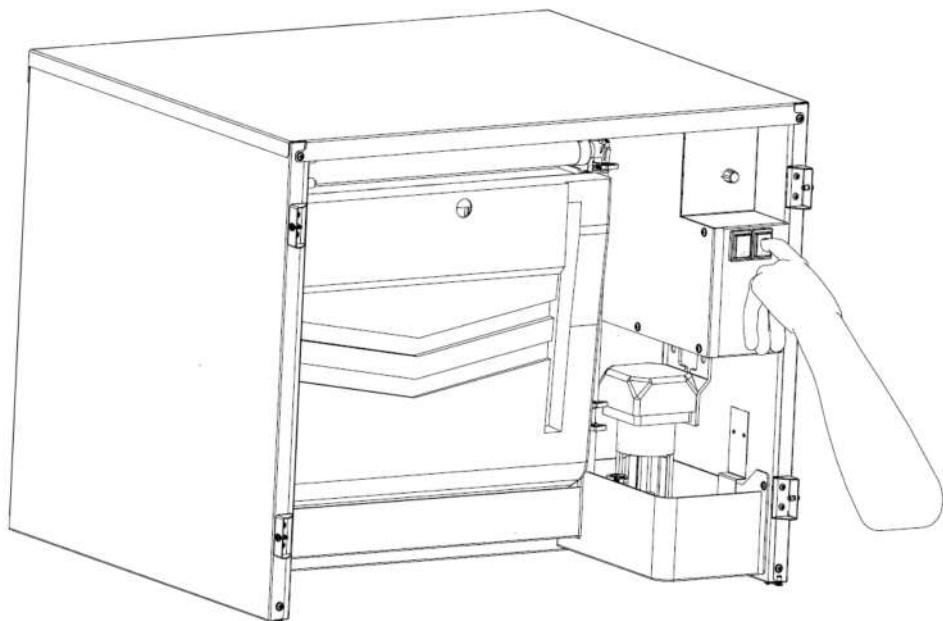
ДЛЯ КНОПОЧНЫХ МОДЕЛЕЙ



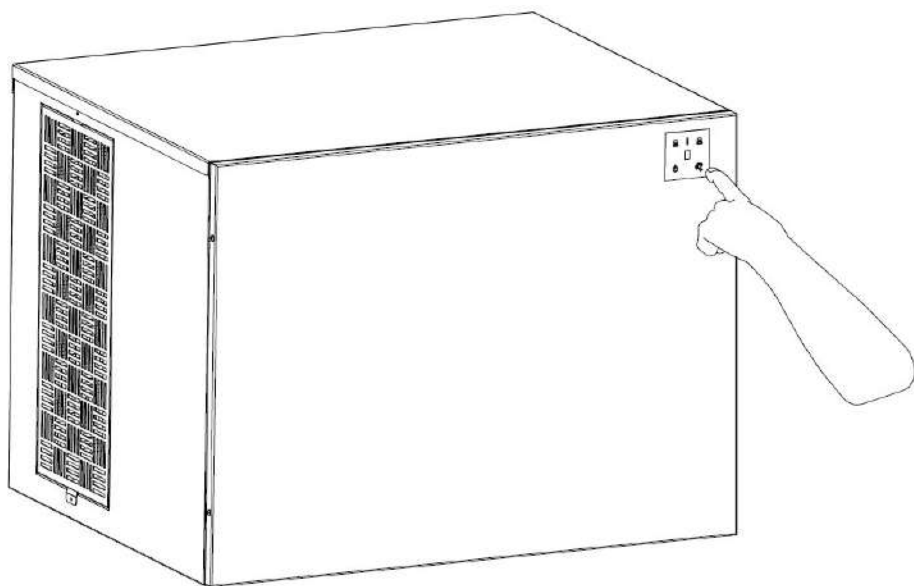
ДЛЯ МОДЕЛЕЙ С СЕНСОРНЫМ ЭКРАНОМ



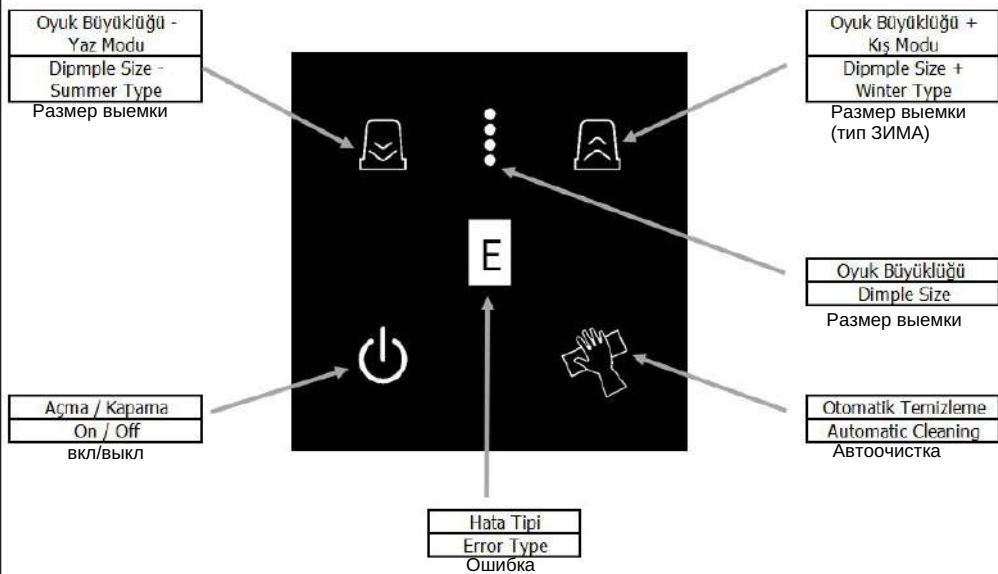
ДЛЯ КНОПОЧНЫХ МОДЕЛЕЙ

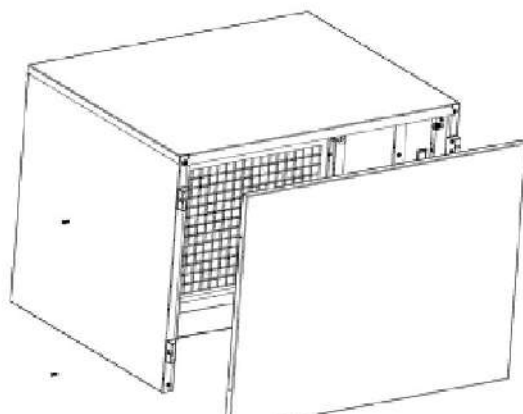
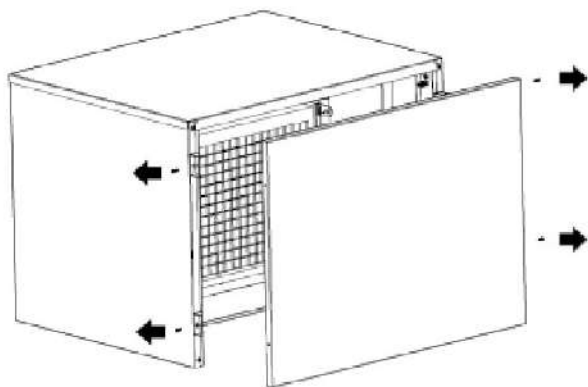


ДЛЯ МОДЕЛЕЙ С СЕНСОРНЫМ ЭКРАНОМ



## ДЛЯ МОДЕЛЕЙ С СЕНСОРНЫМ ЭКРАНОМ





**Уважаемый пользователь,**  
**Просим вас для установки льдогенератора пользоваться услугами**  
**официального сервисного центра.**

**Гарантия производителя может стать недействительной, если**  
**льдогенератор был установлен сторонней службой.**

**ПРИМЕЧАНИЕ:**

**Настоящая инструкция по эксплуатации выпущена для нескольких**  
**моделей.**

**ПЕРЕД СБОРКОЙ ИЛИ ИСПОЛЬЗОВАНИЕМ ЛЬДОГЕНЕРАТОРА**  
**ОЗНАКОМЬТЕСЬ С ИНСТРУКЦИЕЙ.**

**Это изделие изготовлено на экологически чистом современном**  
**производстве без ущерба для окружающей среды.**

## **СОДЕРЖАНИЕ**

**Раздел 01..... Техника безопасности**

**Раздел 02..... Общий вид и технические характеристики**

**Раздел 03..... Установка льдогенератора**

**Раздел 04..... Использование льдогенератора**

**Раздел 05.....Очистка и обслуживание**

**Раздел 06..... Устранение неисправностей**

**Раздел 07.....Гарантия**

## Раздел 01. Техника безопасности

1. Всегда подключать устройство к заземленной розетке. Проверять установку
2. устройств защиты и соответствие их по мощности и характеристикам.
3. Напряжение в сети должно соответствовать рабочему напряжению устройства, указанному на табличке с характеристиками. Электропроводка должна соответствовать номинальной мощности устройства. Подключение льдогенератора к сети с несоответствующими характеристиками может привести к его неисправности или даже к возгоранию.
4. Не размещать льдогенератор рядом с источниками тепла.
5. Размещать льдогенератор в месте, защищенном от влажности, и с беспрепятственной циркуляцией воздуха вокруг устройства. Температура окружающей среды должна быть не ниже +10°C.
6. После установки устройства не перемещать и не включать его в течение 2
7. часов.
8. Перед первым использованием убедитесь, что вы очистили внутреннюю поверхность изделия.
9. Не используйте удлинители или сетевые фильтры для подключения изделия.
10. Не допускайте соприкосновения шнура питания с горячими поверхностями.
11. Не позволяйте детям играть с прибором.
12. 13. Не позволяйте детям чистить и пользоваться оборудованием без присмотра родителей
13. Не используйте генератор при температуре ниже 10° C
14. Данный прибор не предназначен для использования лицам (включая детей) с ограниченными физическими, сенсорными или умственными способностями, а также лицам, не имеющими опыта и знаний, за исключением случаев, когда они находятся под присмотром или проинструктированы по использованию прибора лицом, ответственным за их безопасность.
15. Данный прибор могут использовать дети в возрасте от 8 лет и старше, а также лица с ограниченными физическими, сенсорными или умственными способностями, а также лица, не имеющие опыта и знаний, при условии, что они находятся под присмотром или проинструктированы по безопасному использованию прибора и понимают связанные с этим опасности.
16. В случае повреждения шнура питания его должен заменить производитель, его сервисный агент или лица с аналогичной квалификацией во избежание опасности.

17. Давление в водопроводной сети: • Максимальное давление 5 бар (500 000 Па),  
Для работы прибора давление должно быть не менее 1 бар (100 000 Па).
18. Используйте новые шланги, входящие в комплект поставки. Не используйте старые шланги повторно.
19. Не храните в этом устройстве взрывоопасные материалы, такие как аэрозольные баллончики, содержащие легковоспламеняющийся газ-вытеснитель.

### **ВАЖНЫЕ СОВЕТЫ И РЕКОМЕНДАЦИИ**



#### **ISO 7010 W021 (2011-05) ПРЕДУПРЕЖДЕНИЕ : ОГНЕОПАСНЫЕ/ГОРЮЧИЕ МАТЕРИАЛЫ**

Перед началом работы убедитесь в исправности прибора. В случае сомнений не используйте его и обратитесь в авторизованный центр технической поддержки. Ввод льдогенератора в эксплуатацию допускается только в том случае, если установка была выполнена в соответствии с местными законами и правилами, а также согласно инструкциям, изложенным в настоящем руководстве. В данном приборе используется хладагент R290 – природный газ, который безвреден для окружающей среды, но является горючим. Хладагент R290 – это газ без цвета и запаха, поэтому его присутствие невозможно определить органами чувств. Это состояние требует соблюдения особых мер безопасности. Установка, техническое обслуживание, ремонт и любые другие работы с льдогенератором должны выполняться только обученным персоналом, имеющим допуск к работе с горючими газами, в соответствии с законодательством. Работы, выполняемые неквалифицированным персоналом, могут представлять серьезную опасность.

#### **УСТАНОВКА ЛЬДОГЕНЕРАТОРА:**

- В местах с минимальным объемом 1 м<sup>3</sup> на каждые 8 граммов R290; количество указано на табличке, прикрепленной к прибору.
- На месте с ровным, неповрежденным полом, без каналов, решеток или других соединений с этажами ниже, где в случае утечки может скапливаться газ (хладагент R290 тяжелее воздуха и имеет тенденцию скапливаться вниз)
- Вдали от электрических выключателей, открытого огня, горячих поверхностей и других источников возгорания или воспламенения.

**ПЕРЕД ВКЛЮЧЕНИЕМ ПРИБОРА УБЕДИТЕСЬ, ЧТО ОН В ХОРОШЕМ СОСТОЯНИИ.  
ЕСЛИ У ВАС ЕСТЬ СОМНЕНИЯ, НЕ ИСПОЛЬЗУЙТЕ ЕГО.**

Эксплуатация льдогенератора допускается только в том случае, если он установлен в соответствии с законами и правилами, а также инструкциями,

приведенными в настоящем руководстве. Доступ к холодильному контуру прибора строго запрещен. При необходимости обратитесь в авторизованный сервисный центр.



**Льдогенератор, в котором используется более 150 г хладагента R290, маркируется минимальной площадью помещения, в котором разрешено устанавливать прибор.**

Не используйте механические устройства, такие как отвертки, острые инструменты, лезвия или другие предметы, для ускорения процесса размораживания, так как это может повредить холодильный контур и привести к утечкам газа.

Пользователю категорически запрещается доступ к холодильному контуру устройства. При необходимости обратитесь в авторизованную службу поддержки.

**ВНИМАНИЕ:** Не используйте механические устройства, такие как отвертки, острые инструменты или другие предметы, для ускорения процесса размораживания.

**ВНИМАНИЕ:** Не закрывайте вентиляционные отверстия в корпусе устройства или монтажной раме.

**ВНИМАНИЕ:** Не повреждайте холодильный контур.

**ВНИМАНИЕ:** Не используйте электроприборы в холодильных камерах.

**ВНИМАНИЕ:** Не храните взрывоопасные вещества в холодильном отсеке, например, аэрозольные баллончики с легко воспламеняющимся газом.

**ВНИМАНИЕ:** Не перекрывайте вентиляционные отверстия на устройстве или в здании.

**ВНИМАНИЕ:** Не используйте электроприборы внутри отделений для хранения продуктов/льда, если только они не соответствуют типу, рекомендованному производителем.

Примечание: Необходимо дать разъяснения по значению буквенно-цифровых символов, обозначающих климатический класс помещения для испытаний прибора, нанесенных на прибор.

В случае повреждения холодильного контура: немедленно выключите прибор, отсоедините его от сети, проветрите помещение, обратитесь в авторизованный сервисный центр.

#### **ПАМЯТКА:**



Данное изделие имеет классификационные символы (AEEE/WEEE), указывающие на утилизацию электрического и электронного оборудования. Соответственно, пользователь обязан соблюдать Европейскую директиву 2002/96/ЕС по переработке отходов в целях минимизации воздействия отходов на окружающую среду.

Рекомендуется проконсультироваться с местными органами власти

по вопросам утилизации отходов



Внимание! Здесь содержится информация, необходимая для предотвращения серьёзных опасностей, которые могут привести к нарушению функционирования изделия, травмам, гибели людей и порче имущества при его использовании

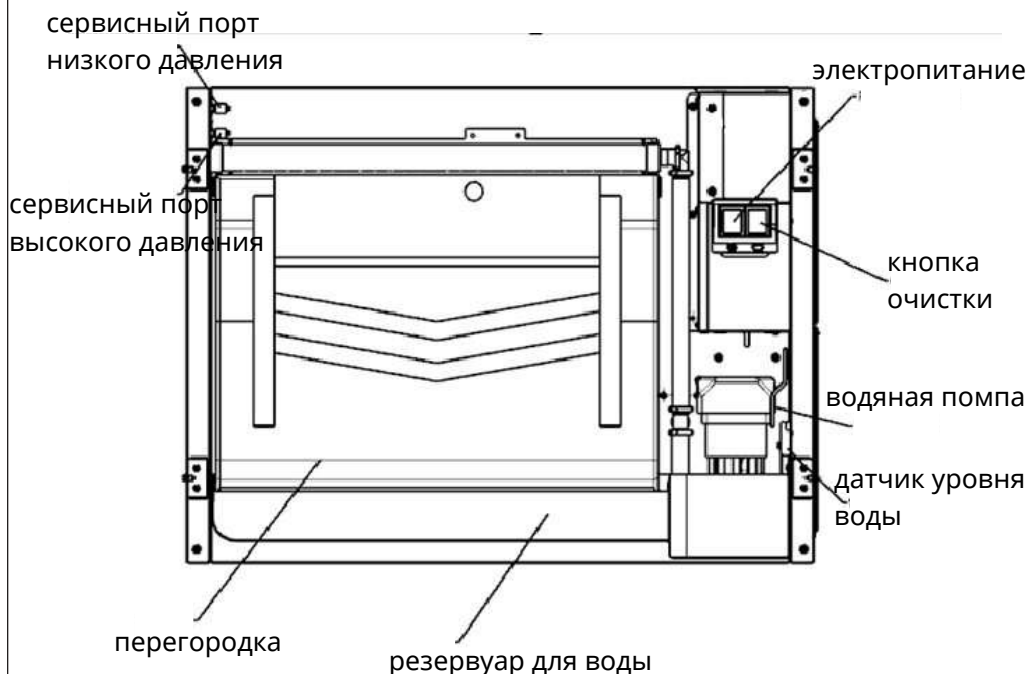


Предупреждение о возможности удара электрическим током.



Здесь указывается пояснительная и справочная информация, связанная с использованием продукта.

## Раздел 02. Общий вид и технические характеристики



*i* Возможны небольшие различия в цвете и другие вариации из-за различных способов визуализации, обработки изображений или по другим техническим причинам.

Производитель не несет ответственности за эти отличия и отклонения. Никакие права не могут быть получены из-за типографских ошибок, описаний изделий или очевидных ошибок на сайте.

\* Регулируемые ножки могут отличаться в зависимости от модели устройства.

**Таблица технических характеристик**

<b>Наименование</b>	<b>T-LUX IM 230D</b>	<b>T-LUX IM 450D</b>
Хладагент	R290	R290
Производительность, кг	230	450
Емкость бункера, кг		
Производительность за цикл, шт	260	440
Тип льда	DICE	DICE
* Тип охлаждения	воздушный	воздушный
Климатический класс	4	4
Напряжение, В	220	220
Мощность, Вт	1890	1706
Габариты (ШхГхВ), мм без ножек	761x622x576	761x622x792
габариты упаковки (ШхГхВ), мм	820x680x755	820x680x905
Вес, кг	72	103

\*Указана суточная производительность устройства при температуре окружающей среды +10 °С и температуре воды на входе +10 °С

(\*\*) Значение максимальной активной мощности льдогенератора измеряется при температуре окружающей среды 43С и температуре воды 32С.



Наличие в воде частиц из-за качества источника воды и/или загрязнения, остатков от монтажа, заусенцев, шлака и т.д. негативно повлияет на работу льдогенератора. Такое загрязнение может привести к неэффективной работе, прекращению образования льда, громким звукам и т.д. Гарантия не распространяется на проблемы с устройством, возникшие из-за состояния водопроводной системы и/или содержания извести в воде.

## Раздел 03. Установка льдогенератора

### Выбор места размещения устройства

Не размещать устройство вплотную к источникам тепла или в непосредственной близости от них.

При размещении льдогенератора рядом с другим электрическим оборудованием (например, духовками, компьютерами и т.д.), являющимся источником тепла, расстояние между ними должно быть не менее 10 см.




При размещении устройства у стены, расстояние между его задней поверхностью и стеной должно быть не менее 20 см (см. Рисунок 7).

Не помещать перед вентиляционным фильтром льдогенератора предметы, которые могут препятствовать циркуляции воздуха.

Не размещать устройство на открытом воздухе. Это устройство предназначено для использования в помещении.

### Соединение с электросетями

Напряжение и частота основного источника питания должны соответствовать значениям, указанным на табличке с характеристиками устройства.

-  Убедитесь, что ваша розетка заземлена.
-  Сила тока автоматического выключателя, к которому будет подключено изделие, должна составлять 10 А\*\*. (См. раздел «Техническая таблица/Предохранители на входе»)
-  Не используйте сетевые фильтры с несколькими розетками или удлинители для эксплуатации изделия.

### Water Use and Connection

Ваш льдогенератор предназначен для приготовления кубиков льда оптимального размера и в оптимальные сроки. Однако важно отметить, что существуют факторы, влияющие на качество производимого льда, а также на состояние внутренних компонентов льдогенератора.

### Водопроводная вода

Должна быть пригодна для употребления человеком,  
Должна иметь оптимальный уровень жёсткости,  
Должна содержать минимальное количество хлора.

Оптимальные фильтры для воды, подходящие для вашего устройства, доступны и

могут быть приобретены в вашем авторизованном сервисном центре.  
Температура воды должна быть от 10°C до 30°C

## УСТАНОВКА

- Перед установкой снять и разобрать все упаковочные материалы устройства.
- Совок для льда, шланги для подачи и слива воды входят в комплект поставки.
- При отсутствии какой-либо детали или принадлежности обратитесь в нашу службу поддержки клиентов.
- Перед использованием льдогенератора промойте внутреннюю поверхность корпуса теплой водой и мягкой тканью. Вымойте лотки для льда теплой мыльной водой. Вытрите насухо мягкой хлопчатобумажной тканью.
- После установки льдогенератора на место установки подождите 2 (два) часа, прежде чем приступить к эксплуатации, чтобы стабилизировалось давление в системе охлаждения. Установите детали внутри льдогенератора в соответствии с инструкцией по сборке.
- Давление холодной воды на входе не должно превышать рабочее давление (5 бар), указанное в техническом паспорте. Если давление в линии превышает 5 бар, необходимо установить редуктор давления.
- Подключите устройство к однофазному заземленному источнику питания с номинальным напряжением, указанным на заводской табличке.
- Устройство рассчитано на нормальную работу в диапазоне  $\pm 10\%$  от напряжения сети. Если в вашей местной электросети такой диапазон не поддерживается, рекомендуется использовать регулятор напряжения.
- При необходимости смены места установки льдогенератора обязательно транспортируйте его в соответствии с маркировкой на оригинальной упаковке.
- Защитите устройство от факторов, которые могут повредить упаковку и само устройство (влага, вода, удары, химические вещества и т. д.).
- Разборку устройства следует проводить только в авторизованном сервисном центре. Ни в коем случае не вмешивайтесь во внутренние части и элементы льдогенератора.
- Ввод устройства в эксплуатацию должен осуществляться в авторизованном сервисном центре.
- Несоблюдение вышеуказанных условий аннулирует гарантию на ваше изделие.
- Не оставляйте упаковочные материалы (пластиковые пакеты, нейлон и т. д.) в недоступном для детей месте.
- Производитель оставляет за собой право вносить изменения в

информацию, содержащуюся в данном руководстве. Следовательно, данное руководство не является гарантией соответствия характеристикам

## **Раздел 04. Использование льдогенератора.**

### **Начало работы**

После установки льдогенератора согласно вышеуказанным инструкциям и подключению к сетям:

1. Проверить наличие тока в розетке, к которой подключен льдогенератор.
2. Включить подачу воды.
3. Установить кнопку включения-выключения на передней панели устройства во включенное положение «On» (при включении на кнопке загорится индикатор питания).
4. После включения устройство автоматически перейдет в режим подготовки на 5 минут.
5. По окончании режима подготовки начнется подача воды в устройство и производство льда.
6. Устройство завершит цикл производства льда через определенное время в зависимости от температуры окружающей среды и воды.

### **ПРИМЕЧАНИЕ**

Для изготовления кубиков льда оптимального размера за оптимальное время не включать устройство в течение 2 часов после установки.

### **Выключение льдогенератора**



Установить кнопку питания на передней панели льдогенератора в положение «Off» («Выключено»).



Отключить устройство от сети, если льдогенератор не планируется использовать в течение длительного времени..



Отключить подачу воды.

Красный световой индикатор на кнопке устройства может подавать ряд сигналов, означающих неисправность или предупреждение (см. в таблице ниже).

РЕЖИМ РАБОТЫ	ВКЛ	ВЫКЛ
ОЧИСТКА	3 СЕК	1 СЕК
НЕИСПРАВНОСТЬ	3 СЕК	3 СЕК
ЗАПОЛНЕНИЕ БУНКЕРА	1 СЕК	1 СЕК

## Раздел 05. Чистка и обслуживание льдогенератора

При чистке льдогенератора необходимо соблюдать правила безопасности.

1. Если не указано иное, перед началом чистки льдогенератора выключить и отсоединить его от сети.
2. Внешний корпус устройства следует очищать только влажной тканью. Не распылять на устройство воду или другой очищающий растворитель. Это может привести к повреждению электрооборудования и поставить под угрозу безопасность пользователя.
3. Во время чистки всегда надевать защитные перчатки и аналогичные средства защиты.
4. Не использовать острые, режущие и другие предметы, а также химические вещества, которые могут привести к повреждению или коррозии устройства. Гарантия на льдогенератор отменяется, если для чистки используются химические вещества.
5. Не использовать чистящие средства, не рекомендованные официальным сервисным центром.

Чистка наружных поверхностей льдогенератора

Внешний корпус льдогенератора выполнен из нержавеющей стали.

Протереть внешние поверхности влажной хлопчатобумажной тканью или губкой, а затем протереть их сухой чистой хлопчатобумажной тканью.

Очистка системы разбрызгивания

1. Отключить подачу воды и электрические соединения устройства в соответствии с приведенными выше инструкциями по чистке.
2. Удалить весь лед из бункера для льда.
3. Выключатель питания должен быть в положении «Off», открыть кран подачи воды.
4. Снять решетку, расположенную внутри резервуара, затем извлечь пластиковый перелив из своего гнезда и убедиться, что вода сливается
5. После слива воды из резервуара установить пластиковый перелив обратно на свое место (см. Рисунок 4).
6. Затем налить моющее средство, рекомендованное официальным сервисным центром, в резервуар.
7. Перевести выключатель питания в положение «On». В ТЕЧЕНИЕ 30 СЕК С МОМЕНТА ВКЛЮЧЕНИЯ ПИТАНИЯ НАЖАТЬ И УДЕРЖИВАТЬ В ТЕЧЕНИЕ 9 СЕКУНД КНОПКУ «Cleaning» («Очистка») (см. Рисунок 5). Загорится красный индикатор. Он будет светиться в течение 3 секунд с перерывом 1 секунду.
8. Процесс очистки продлится 10 минут.

В конце цикла очистки удалить весь образовавшийся лед из бункера для льда.

Не выключать устройство во время чистки.

После чистки слить воду из резервуара (см. Рисунок 3).

Сразу после чистки системы разбрызгивания необходимо провести

очистку Морозильного блока.

Чистка Морозильного блока

Для того чтобы снять верхнюю крышку, необходимо вывернуть винты, как показано на Рисунке 6. Снять пластиковую крышку с морозильных трубок.

Очистить морозильные трубки и наружные поверхности в отсеке чистящим раствором / тканью, смоченной в мыльной воде. Затем ополоснуть и высушить. Установить пластиковую крышку, защищающую трубки системы охлаждения, затем закрыть верхнюю крышку устройства. Завинтить винты.

Очистка бункера для льда

1. Для чистки бункера для льда сначала перевести выключатель питания в положение «Off» («Выключено»). Затем отключить устройство от сети питания.
2. Полностью удалить лед из бункера для льда.
3. Протереть внутренние поверхности контейнера чистящим раствором / тканью, смоченной в мыльной воде, затем сполоснуть / высушить.
4. Не оставлять на поверхностях остатки извести и/или чистящего раствора.

Чистка впускного фильтра воды

1. Отключить льдогенератор от электросети.
2. Отсоедините шланг подачи воды.
3. Снять впускной фильтр воды (частота замены картриджа зависит от продолжительности использования, но рекомендуется его менять раз в 6 месяцев).
4. При проведении чистки и обслуживания впускного фильтра воды следовать инструкциям / рекомендациям производителя фильтра по обслуживанию и чистке.

Затем вернуть льдогенератор в рабочее состояние, следуя инструкциям по установке.

Действия, указанные в инструкции по чистке, следует выполнять не менее 4-5 раз в год.

## Раздел 06. Устранение неисправностей

НЕИСПРАВНОСТЬ	ВОЗМОЖНАЯ ПРИЧИНА	РЕШЕНИЕ
Льдогенератор не работает	Кнопка питания выключена	Установить кнопку питания в положение «On» («Включено»).
	Неправильное подключение к сети	Обратиться к квалифицированному электрику для проверки подключения к Сети.
	Льдогенератор находится в режиме защиты	Ознакомиться с рекомендациями по выбору места размещения льдогенератора. Льдогенератор не получает достаточного количества Воздуха.
	Нет напряжение в сети	Проверить предохранитель соответствующей розетки
Компрессор останавливается вскоре после начала работы.	Очень высокая температура окружающей среды	Ознакомиться с рекомендациями по выбору места размещения льдогенератора. Льдогенератор не получает достаточного количества воздуха. Очистить фильтр вентиляции
	Низкое сетевое напряжение	Обратиться к квалифицированному электрику для проверки подключения к Сети.
Морозильный блок охлаждается, но воды в резервуаре недостаточно.	Клапан воды не исправен	Обратиться в ближайший официальный сервисный центр.
	Низкое давление воды в магистрали	Убедиться, что давление воды в водопроводной сети превышает 1 бар
	Протекает пластиковый клапан резервуара	Плотно вставить пластиковый перелив в свое гнездо.
Лед не прозрачный	Засорилась водоразбрызгивающая форсунка	Проверить водоразбрызгивающую форсунку. Прочистить забитые Форсуны
	Водяной резервуар грязный	Провести чистку льдогенератора, следуя инструкциям по очистке.
	Низкое давление водяного насоса	Обратиться в ближайший официальный сервисный центр.
	Вода мутная / грязная / хлорированная	Использовать фильтр для воды
Кубики льда меньшего размера, чем должны быть	Недостаточно воды	Плотно вставить пластиковый перелив в свое гнездо. Проверить водопроводное соединение на предмет утечки воды
	Система охлаждения неисправна	Обратиться в ближайший официальный сервисный центр.
Кубики льда большего размера, чем должны быть	Неправильная установка времени	Изменить время на электронной плате на меньшее значение
	Датчик неисправен	Обратиться в ближайший официальный сервисный центр.
Недостаточное количество льда.	Утечка газа в электромагнитном клапане линии разморозки	Обратиться в ближайший официальный сервисный центр.
	Водный клапан неисправен	Обратиться в ближайший официальный сервисный центр.
Устройство не останавливается после заполнения бункера для льда	Датчик неисправен	Обратиться в ближайший официальный сервисный центр.

## Раздел 07. Гарантия

Уважаемые клиенты,

Настоящая гарантия, предоставляемая нашей компанией, не распространяется на ремонт дефектов, вызванных неправильным использованием льдогенератора. Гарантия не распространяется на следующие случаи:

- неисправности и повреждения, возникшие по вине пользователя во время использования устройства;
- неисправности и повреждения, возникшие во время транспортировки, погрузки / разгрузки и во время доставки конечному пользователю;
- неисправности и повреждения, возникшие из-за низкого или высокого напряжения, напряжения, не соответствующего значениям, указанным на этикетке устройства;
- неисправности и повреждения, возникшие после возгорания или удара молнии во время использования;
- Неисправности, возникшие в результате использования устройства в нарушение предупреждений и рекомендаций, указанных в руководстве пользователя.

Ремонт вышеперечисленных неисправностей не гарантии, ремонт оплачивается отдельно. входит в объем

Доставка к месту использования, сборка и подключение устройства не входят в цену товара.

Ответственность за подтверждение и предоставление потребителю гарантийного талона лежит на продавце, торговом посреднике, агентстве или представительстве, у которых потребитель купил товар.

Гарантия действует в течение срока, указанного в Договоре купли-продажи, и только в отношении производственных дефектов аппарата. Никакие другие претензии по возмещению стоимости, ремонту или замене не принимаются. В случае уничтожения / обнаружения подделки оригинального серийного номера, гарантия на устройство считается недействительной.

