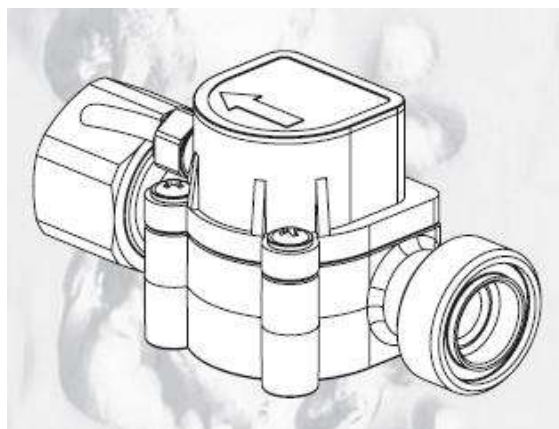


BRITA Professional

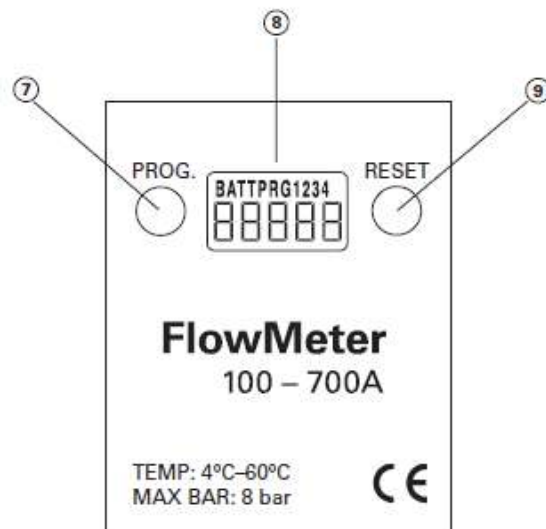
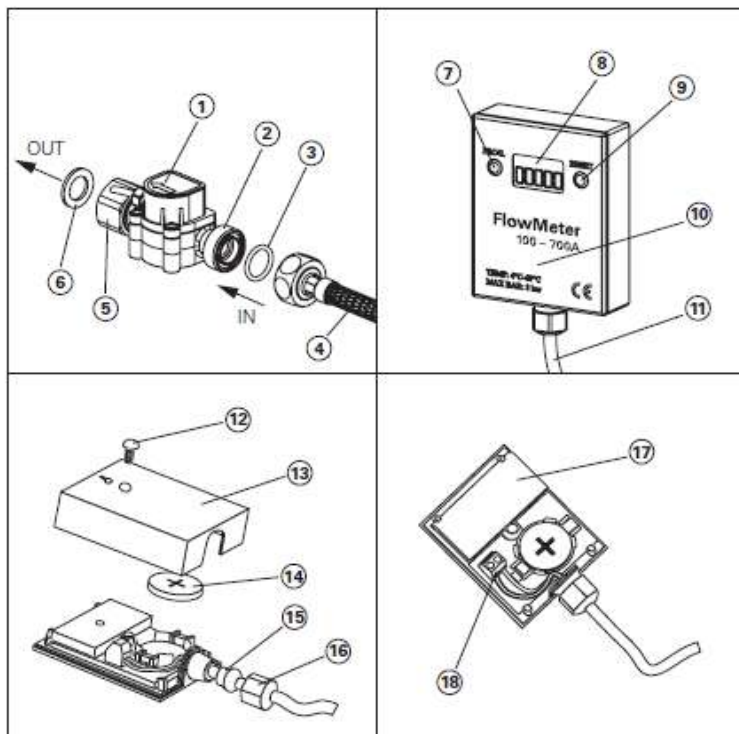
Счетчик расхода воды (флоуметр)

100-700A, +4С...+60С



Руководство по эксплуатации

- 1 Терминология
- 2 Общая информация
- 3 Инструкция по эксплуатации и безопасности
- 4 Установка
- 5 Вызов данных из памяти
- 6 Индикация истощения ресурса фильтра
- 7 Сброс показаний счетчика (обнуление)
- 8 Техническое обслуживание
- 9 Элемент питания
- 10 Неисправности и их устранение
- 11 Технические данные
- 12 Артикулы



1 Терминология

- 1) Датчик
- 2) Вход датчика с наружной резьбой G 3/4"
- 3) Уплотнительное кольцо
- 4) Шланг подключения на вход (водопровод- фильтр BRITA)
- 5) Выход датчика с накладной гайкой G 3/4"
- 6) Плоский уплотнитель 3/4" 2 мм
- 7) Кнопка «PROG»
- 8) Дисплей
- 9) Кнопка «RESET»
- 10) Блок индикации
- 11) Соединительный кабель, 1,5 м
- 12) Винт крепления крышки блока индикации
- 13) Крышка блока индикации
- 14) Пуговичный элемент питания 3,0 В, тип CR 2032
- 15) Уплотнительная втулка кабеля PG
- 16) Накладная гайка кабеля PG
- 17) Крышка блока электроники
- 18) Клеммник

Декларация соответствия

Счетчик расхода воды (флоуметр) соответствует требованиям директив СЕ.

Необходимые сертификаты соответствия можно запросить в региональном офисе BRITA

2. Общая информация

2.1 Назначение и область применения

После ввода на дисплей блока индикации значения ресурса фильтра (пропускная способность в литрах) флоуметр определяет остаточный ресурс фильтр-системы. Значения остаточного ресурса отображаются на дисплее блока индикации в режиме on-line. **Если ресурс сменного картриджа фильтр-системы выработан, отображается мигающее показание отрицательного значения ресурса фильтра.** Параллельно с этим работает таймер, который показывает продолжительность использования сменного картриджа в месяцах (максимальный срок — не более 12 месяцев). Подобный двойной контроль позволяет обеспечить своевременную замену сменного картриджа **в зависимости от того, какое условие будет достигнуто раньше (расход ресурса или временной параметр).**

Совместимость счетчика расхода воды BRITA с пищевыми продуктами проверена и подтверждена независимыми институтами.

2.2 Гарантийные обязательства

В соответствии законодательством на флоуметр предоставляется гарантия сроком 1 год. Гарантийную претензию можно выставлять только при соблюдении всех указаний, приведённых в данном Руководстве.

Ни при каких условиях не допускается вскрытие датчика 1) и крышки блока электроники 17) В случае несоблюдения этого требования все гарантийные обязательства аннулируются.

2.3 Хранение и транспортировка

При хранении и транспортировке необходимо соблюдать требования, приведенные в главе 11 «Технические данные».

Настоящее Руководство должно рассматриваться как составная часть продукции, сохраняться в течение всего срока службы расходомера и передаваться следующему владельцу.

2.4 Повторное использование и утилизация

Упаковочный материал данной продукции пригоден для повторного использования в качестве упаковки. Утилизацию всех материалов необходимо производить в соответствии с местными нормативными требованиями.

Сжигание элемента питания и флоуметра не допускается. Кроме того, они не должны утилизироваться вместе с бытовыми отходами. Элемент питания и флоуметр необходимо сдавать в пункты сбора отходов, предназначенные для сбора такого рода отходов с соблюдением местных нормативов.

3. Инструкция по эксплуатации и безопасности

3.1 Квалификация персонала

Установка и техническое обслуживание устройства должны производиться только компетентным персоналом, уполномоченным осуществлять такого рода функции.

3.2 Правильность использования

Правильная и безопасная работа изделия обеспечиваются соблюдением требований установки, использования и технического обслуживания, приведённых в данном Руководстве.

3.3 Отказ от ответственности

Установка должна производиться в точном соответствии с указаниями данного Руководства. Компания BRITA не несёт ответственность за ущерб, включая косвенный, вызванный неправильной установкой изделия.

3.4 Специальная информация по обеспечению безопасности

Ни при каких условиях не допускается вскрытие датчика 1) и крышки блока электроники 17).

Необходимо соблюдать инструкцию по эксплуатации подсоединённой фильтр-системы BRITA.

Необходимо защищать прибор от солнечных лучей и механических повреждений. Не допускается устанавливать прибор вблизи источников тепла и открытого огня.

Компоненты, работающие под давлением, рассчитаны на срок службы 10 лет. По истечении этого срока их необходимо заменить.

После длительных перерывов в работе (2-3 дня) перед использованием мы рекомендуем промыть расходомер.

3.5 Инструкция по безопасности при установке

Датчик может эксплуатироваться как в горизонтальном, так и в вертикальном положении. Все части должны устанавливаться в соответствии с местными нормативными актами по установке оборудования для питьевой воды.

4. Установка

Перед установкой и использованием прибора необходимо ознакомиться с его техническими данными (глава 11) и инструкцией по эксплуатации и безопасности (глава 3).

Примечание: *если фильтр-система BRITA уже установлена, то перед монтажом флуометра необходимо заменить картридж фильтра.* Только при установке нового сменного картриджа возможна правильная настройка счетчика на значение ресурса фильтра для Вашего объекта.

4.1 Комплектация

Перед установкой необходимо извлечь из упаковки весь комплект поставки и проверить наличие следующих компонентов:

1 x датчик 1)

1 x уплотнитель 3/4" 6)

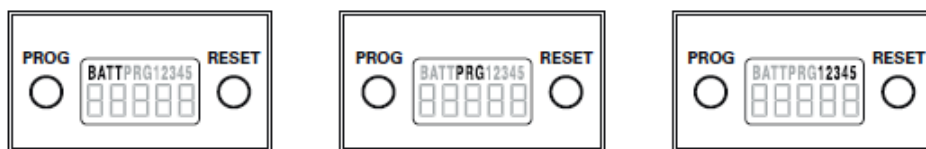
1 x блок индикации 10) с соединительным кабелем 11)

1 x Руководство по эксплуатации

1 x уплотнительное кольцо 3)

Если какие-либо компоненты комплекта поставки отсутствуют, необходимо обратиться в региональный офис BRITA.

4.2 Программирование прибора



При истощении элемента питания в блоке индикации мигает индикация «BATT».

При активировании режима программирования мигает индикация «PRG».

При обращении к памяти (Memory Call-Up) мигает индикация «1,2,3,4,5».

4.2.1 Программирование ресурса фильтра

• Нажать на короткое время кнопку PROG 7). Дисплей переходит в режим программирования. На дисплее 8) загорается PRG. (определение ресурса фильтра производится по Таблицам ресурсов фильтров в соответствующих Руководствах по эксплуатации фильтров BRITA).

Примечание: для выхода из режима программирования без введения изменений нажать ещё раз кнопку PROG 7).

• Для ввода информации о ресурсе фильтра необходимо нажать кнопку RESET 9). На дисплее 8) мигает цифра.

• Нажатием кнопки RESET 9) добиться появления на дисплее 8) нужной цифры.

• Для ввода следующей цифры ресурса фильтра необходимо нажать кнопку PROG 7). На дисплее мигает цифра и т.д.

• Повторяйте описанные выше действия до полного ввода информации о ресурсе фильтра.

• Для подтверждения введённой информации о ресурсе фильтра и выхода из режима программирования нажмите кнопку PROG 7). Поле PRG на дисплее 8) больше не мигает.

• На дисплее 8) отображается введённое Вами значение ресурса фильтра в литрах. Теперь фильтр-система готова к запуску в эксплуатацию.

4.3 Установка датчика

Примечание: *при установке необходимо учитывать направление потока.*

• Перекройте подачу воды.

• Если фильтр-система уже установлена, отсоедините шланг подключения на вход на головной части фильтра (водопровод-фильтр) 4), ослабив накладную гайку.

• Затяните накладную гайку 5) датчика 1) на головной части фильтра (патрубок IN). При необходимости установите плоский уплотнитель 6).

• Затяните шланг подключения на вход 4) на входе датчика 2).

! Внимание: *максимальный момент затяжки на соединениях 3/4" не должен превышать 15 Нм!*

4.4 Установка дисплея

При помощи двухстороннего скотча или винта (в комплект поставки не входят) установите дисплей в любом месте, комфортном для визуального наблюдения за остаточным ресурсом фильтра.

! Внимание: за монтажной поверхностью дисплея не должно быть водопроводных труб и электрических кабелей. Не допускается прокладка соединительного кабеля датчика параллельно с электрическими кабелями, так это может привести к ухудшению качества сигнала датчика.

Если для установки дисплея необходимо снять соединительный кабель, выполните следующее:

- Снять винт крепления крышки блока индикации 12) и снять крышку блока индикации 13) .
- Ослабить накладную гайку 16).
- Освободить провода кабеля из клеммника 18).
- Извлечь соединительный кабель 11) из кабельной втулки 15).

Сборку выполнить в следующей последовательности:

- Вставить соединительный кабель 11) в кабельную втулку 15) блока индикации.
- Подсоединить провода кабеля к клеммнику 18).

Примечание: соблюдайте полярность.

- Затянуть накладную гайку кабеля 16) .
- Установить на место крышку блока индикации 13) и затянуть винт крепления крышки 12).

Дисплей готов к эксплуатации.

Примечание: перед запуском фильтра в эксплуатацию необходимо ознакомиться с Руководством по эксплуатации фильтра. Проверить фильтр-систему на предмет протечек

5. Обращение к памяти

Счетчик расхода воды (флоуметр) позволяет выводить на дисплей информацию по последним 5 картриджам фильтра (период использования и количество пропущенной через фильтр воды). *При этом информация по самому последнему картриджу фильтра хранится в памяти уровня 1.*

Примечание: для выхода из режима обращения к данному уровню памяти нажать кнопку PROG 7).

- Нажать кнопку PROG 7) и удерживать нажатой в течение 5 секунд. Дисплей переходит в режим обращения к памяти (вызова данных из памяти).
- На дисплее 8) отобразится первый уровень памяти. Этому соответствует мигающая цифра 1 в поле Memory level (Уровень памяти). В режиме бегущего текста попеременно отображаются количество пропущенной воды со времени последней замены картриджа фильтра и период в месяцах.
- Для перехода к следующему уровню памяти нажмите кнопку RESET 9).
- Цифра на дисплее показывает данный уровень памяти. На дисплее появляется информация, аналогичная информации уровня памяти 1., то есть о следующем из пяти картриджей и т.д.

6. Индикация истощения ресурса фильтра

Если ресурс фильтра превышен, на дисплее *будет отображено мигающее число с отрицательным знаком*. Если рекомендованный период использования 12 месяцев превышен, аналогичным образом отобразится значение временного параметра.

7. Сброс показаний счетчика (обнуление)

Перед заменой картриджа фильтра необходимо ознакомиться с Руководством по эксплуатации фильтра.

Примечание: перед сливом или промывкой фильтра счетчик расхода воды (флоуметр) необходимо вернуть в исходное положение (обнулить).

- Нажмите кнопку RESET 9) и удерживайте в течение 3 секунд до появления индикации RESET на дисплее 8).
- При этом информация о времени эксплуатации и ресурсе обнулится.

Примечание: данная информация сохранится в памяти счетчика (глава 5).

8. Ремонт

! Внимание: ремонтные работы должны производиться только компетентным персоналом, уполномоченным выполнять такого рода функции (глава 3.1).

Примечание: при замене картриджа фильтра необходимо проверить работоспособность фильтр-системы и убедиться в отсутствии протечек.

8.1 Шланги фильтра

! Внимание: шланги BRITA необходимо менять каждые **5 лет**.

Перед заменой необходимо ознакомиться с Руководством по эксплуатации фильтра.

8.2 Чистка

Флоуметр необходимо регулярно чистить мягкой сухой тканью от пыли и грязи.

Примечание: не допускается использование абразивных химических веществ, чистящих и вяжущих средств.

9. Элемент питания

Установленный пуговичный элемент питания рассчитан на срок службы примерно **7 лет**. В случае мигающей индикации «ВАТТ» на дисплее элемент питания необходимо заменить.


Замену необходимо выполнить в следующей последовательности (*записанная в память информация после замены элемента питания сохраняется*):

- Снять винт крепления крышки блока индикации 12) и снять крышку блока индикации 13)
- Извлечь элемент питания 14) (пуговичный элемент питания постоянного тока 3,0 В, тип CR 2032).
- Установить новый элемент питания, при этом положительный полюс должен быть наверху.

! Внимание: соблюдайте полярность!

- Установить крышку блока индикации 13) на место и затянуть винт крепления крышки 12).

Утилизация отработавшего элемента питания производится в соответствии с местными

нормативными правилами утилизации (глава 2.4) 

10. Неисправности и их устранение

10.1 Блок индикации не работает

Причина: неисправен или истощен ресурс элемента питания.

Устранение: заменить элемент питания (глава 9).

! Внимание: устранение неисправностей должно производиться только компетентным персоналом, уполномоченным выполнять такого рода функции (глава 3.1).

10.2 Утечка в резьбовых соединениях

Причина: недостаточная затяжка накидных гаек. **! Внимание: максимальный момент затяжки на соединениях 3/4" не должен превышать 15 Нм!**

Устранение: см. главу 4.3.

10.3 Не работает функция отсчёта

Причина: отсутствует соединение между датчиком и блоком индикации.

Устранение: проверить соединительный кабель и клеммник (глава 4.4).

11 Технические данные

Блок индикации	62 мм/ 50 мм/ 17 мм (Д/Ш/В)
Датчик	81 мм/ 43 мм/ 46 мм (Д/Ш/В)
Монтажное положение датчика	горизонтальное или вертикальное
Диапазон измерения расхода	100 - 700 л/ч
Погрешность измерения расхода	max. ± 5 %
Рабочее давление	max 8 бар
Падение давления при расходе до 700 л/ч	< 0,2 бар
Температура водопроводной воды для питьевой воды	от 4 до 30°C (в соответствии с LFGB)
Температура водопроводной воды для непитьевой воды	от 4 до 60°C
Температура окружающей среды при эксплуатации, хранении и транспортировании)	от 0 до 60°C
Элемент питания	Пуговичный элемент питания постоянного тока на 3,0 В, тип CR 2032
Степень защиты блока индикации (только для настенной установки)	IPX 4
Степень защиты датчика	IPX 8
Длина соединительного кабеля	max 1,5 м
Вход датчика	G 3/4" с установленным уплотнительным кольцом
Выход датчика	G 3/4" с накладной гайкой

12. Артикул

Счетчик расхода воды (флоуметр) 100-700А	298905
--	--------