



Sirman Spa
 Viale dell'Industria 9/11
 35010 PIEVE DI CURTAROLO (PD), Italy
 Tel./Fax. +39 049 9698666 / +39 049 9698688
 email: info@sirman.com



Sirman Слайсеры , model Mirra 300 Y09 :

- Литевой сплав анодированного алюминия.
- Большое расстояние между двигателем и лезвием для более удобной очистки.
- Проветриваемый двигатель.
- Лезвие высокотемпературной ковки.
- Скольжение каретки по самосмазывающимся втулкам и притирочным стержням.
- Гаечный комплект и разделитель ломтиков из нержавеющей стали.
- Крепкий держатель рабочего стола.
- Встроенное литое затачивающее устройство с двойным наждаком на всей серии.
- Компактные размеры, но большая способность резки.
- Профессиональная версия CE с разблокированием на каретке.
- Имеются тефлоновые и зубчатые лезвия.
- Наклон ножа в 25°.



Enclosed and sealed belt pulley standard

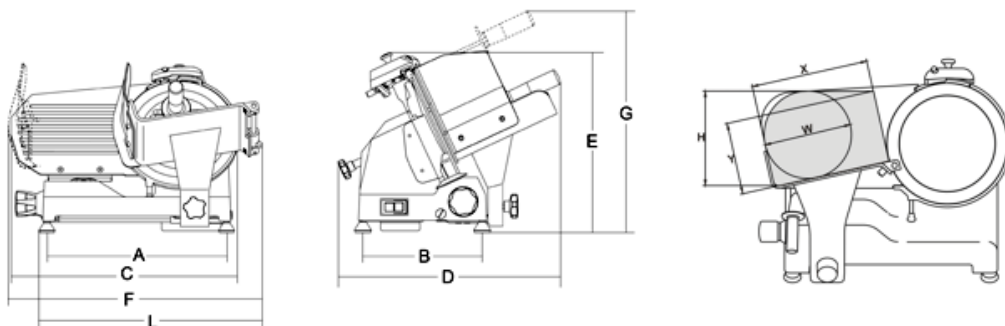


More space between blade and body machine



Device for releasing the carriage

спецификация



технические данные

Модель	Mirra 300 Y09
Ø лезвия	mm 300 - inch. 12
Двигатель	watt 210 / Hp 0,29
Толщина нарезки	mm 13
Ход каретки	mm 285
Лоток	mm 250x275
A	mm 435
B	mm 295
C	mm 600
D	mm 610
E	mm 420
F	mm 640
G	mm 510
L	mm 535
X	mm 250
Y	mm 185
H	mm 225
W	mm 210
Вес нетто	kg 20,5
Размеры упаковки	mm 800x600x520

Вес брутто	kg 23,5
HS-CODE	84385000