



Руководство по эксплуатации и техническому обслуживанию чебуречницы AIRHOT EC-6



1. Введение.

Чебуречница серии ЕС это новый тип электротермического оборудования, разработанного нашей компанией. Данный тип оборудования имеет современный дизайн, изготовлен из высококачественной нержавеющей стали. Оборудование оснащено электрическими элементами, произведенными на крупных фабриках, имеющих мировую известность, поэтому все оборудование является энергосберегающим и безопасным. Дизайн оборудования отличается удобством, практичностью, легкостью чистки. Устройство оборудовано термостатом, позволяющим регулировать температуру. Это лучший выбор для больших семей, отелей, баров, магазинов и т.п.

II. Технические характеристики:

Модель	Напряжение	Мощность на входе (кВт)	Объем (л)	Размеры (мм)
ЕС-6	220в/50Гц	3	20	580*560*350

III. Инструкции по эксплуатации:

Перед включением убедитесь, что напряжение и мощность сети соответствует характеристикам, указанным на шильде устройства. Убедитесь, что установленные переключатели и предохранители соответствуют мощности устройства. Устройство должно быть правильно заземлено. Убедитесь, что терминальный зажим потенциала соединен с устройством заземления посредством провода с сечением 1.5мм².

Эксплуатация:

1. Залейте в емкость пищевое масло, уровень масла должен не выходить за мин или макс уровень, обозначенный на емкости.
2. Переведите термостат в положение "0", выключите переключатель подачи питания на устройство.
3. Подключите устройство к электросети, должен загореться зеленый световой индикатор. Включите переключатель и установите температурный регулятор на нужном значении (поворачивайте его по часовой стрелке); должен загореться желтый световой индикатор, устройство начинает нагреваться. Как только температура масла достигнет заданного значения, температурный контроллер отключится, желтый световой индикатор погаснет, нагревательные элементы отключатся. Как только масло немного остынет, температурный контроллер автоматически включится, загорится желтый световой индикатор, устройство начнет нагреваться. Подобные действия будут происходить постоянно, таким образом, температурные показатели поддерживаются в заданном диапазоне.
4. Как только температура масла достигнет установленного значения, можно начать работу с устройством. Вы можете сбросить настройки температурного контроллера, в зависимости от технологии работы.
5. Устройство оснащается специальной корзиной, на которой есть крюк для крепления на устройстве. Поместите необходимые продукты в корзину, опустите корзину в масло. Во время жарки закрепите корзину за спец. крепление на электрическом блоке управления для того, чтобы слить излишки масла.
6. Крышка для емкости с маслом изготовлена таким образом, чтобы емкость всегда оставалась чистой и нагретой. Прежде чем накрыть емкость крышкой, убедитесь, что на ней нет капель воды.

7. После окончания жарки, поверните назад электрический блок управления, разверните его на 90°, затем блок защелкнется в вертикальном положении, после чего можно слить масло для дальнейшего его использования из сети нагревательных труб.
8. Устройство оборудовано предохранительным переключателем. Когда вы поднимаете блок управления, нагревательные трубки также поднимаются из масла. После чего сработает предохранительный переключатель и отключит подачу питания на устройство. Таким образом, предотвращается возникновение опасной ситуации, связанной с ошибками в эксплуатации устройства.
9. Для слива масла пользователь может использовать клапан на фронтальной стороне устройства, либо самостоятельно вынуть емкость из устройства и слить масло. (Слейте масло, как только оно остынет до комнатной температуры)
10. По окончании жарки, переведите контроллер температуры в положение “0” (поворачивать следует против часовой стрелки). В это же время отключите устройства от электросети.

IV. Техническое обслуживание:

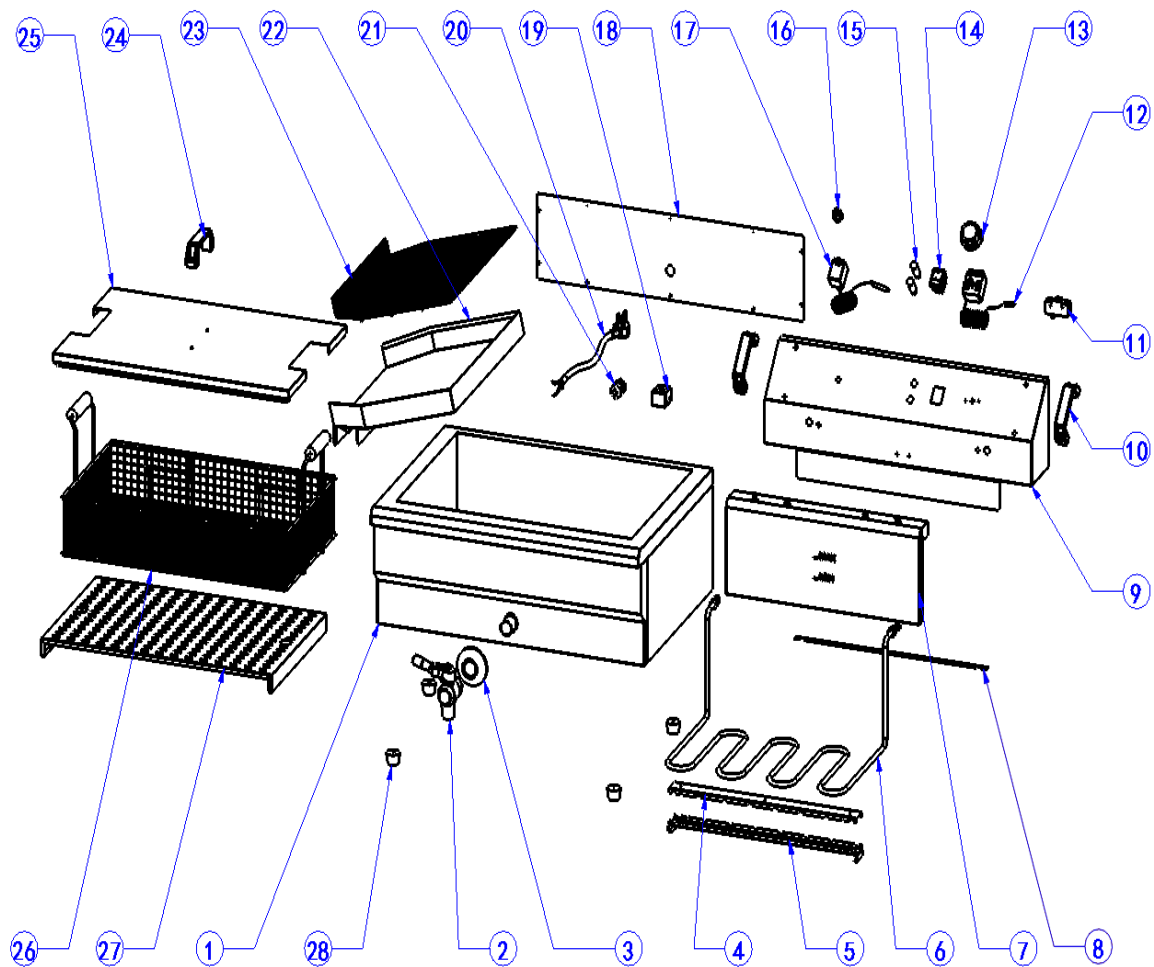
После использования протрите устройство влажной тряпкой, при необходимости, используйте уксус. Запрещается чистить электрический блок управления водой.

Примечание:

Запрещается размещать легковоспламеняющиеся и взрывоопасные вещества вблизи устройства. Обеспечьте достаточную вентиляцию помещения, где установлено устройство. Кроме того, запрещается включать нагрев труб без предварительного добавления масла, это может существенно сократить рабочий цикл устройства. К работе с устройством допускаются только обученные пользователи. Не допускайте до устройства детей. При длительном простое устройства, отключите его от электросети. Все работы по техническому обслуживанию должны проводиться только после отключения устройства от электросети. При возникновении неисправностей не пытайтесь их устранить самостоятельно и не разбирайте устройство, оборудование должно быть отправлено в сервисный центр.

Внимание: использование старого масла с низкой температурой воспламенения, может привести к его перекипанию; не допускайте, чтобы масло был ниже мин.уровня; жарка слишком сырых продуктов, либо пережаренных, может привести к нежелательному результату.

V. Взрыв-схема:



AIRHOT EC-6 3KW/220V

NO.	Name	中文名称	Specification/规格	QTY	Remark/备注
1	Body frame	箱体	SUS/T0.8	1	
2	Valve	排油阀	CU	1	
3	Decorative cover	装饰盖	SUS/T0.6	1	
4	Heater bracket	发热管托架上	SUS/T0.8	1	
5	Heater bracket	发热管托架下	SUS/T0.8	1	
6	Heater	发热管	3KW/220V	1	
7	Scale plate	刻度板	SUS/T0.8	1	
8	Fixed piece	固定片	SUS/T0.8	1	
9	Electrical box	电器盒组件	SUS/T0.8	1	
10	Electrical box handle	电器盒把手	塑料	2	
11	Micro Switch	微动开关	15A/250V		
12	thermostat	控温器	200°C	1	
13	Knob	旋钮	塑料	1	
14	Switch	开关	16A/250V	1	
15	Indicator light	指示灯	yellow/red	2	
16	Cover of Temperature limiter	限温器帽	plastic	1	
17	Temperature limiter	限温器	260°C	1	
18	behind plate	后盖板	SUS/T0.6	1	
19	Terminal	端子排	250V/15A	1	
20	power cable	电源线	3X1.5	1	
21	Power cable head	电源线索头	PG9	1	
22	Drip pan	滴油盘	SUS/T0.8		
23	Drip network	滴油网	SUS		
24	Handle of cover	上盖把手	塑料	1	
25	Cover	上盖	SUS/T0.8	1	
26	Basket	炸筛	SUS	1	
27	The Slag Plate	隔渣板	SUS/T0.8	1	
28	Rubber feet	橡胶脚	橡胶	4	

