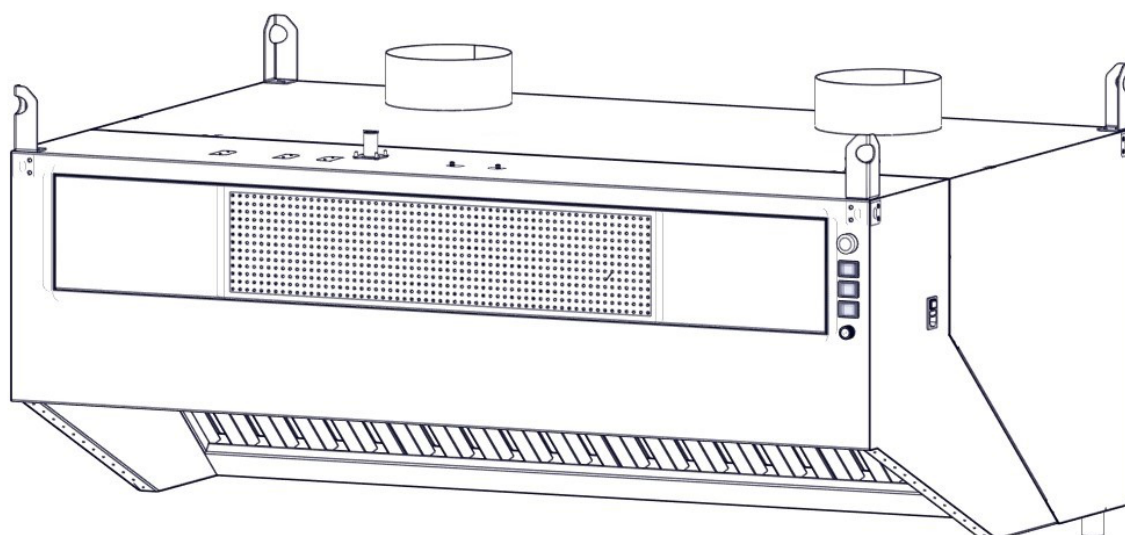




ТУ 3646-001-46845501-2016
СЕРИЙНЫЙ ВЫПУСК

Руководство по эксплуатации и техническому обслуживанию

Приточно-вытяжной зонт с системой искрогашения и
гидрофльтрации STRADA HYDRO Z



Введение в эксплуатацию

Наименование установки очистки воздуха	Приточно-вытяжной зонт с системой искрогашения и гидрофльтрации, STRADA HYDRO Z
Серийный номер	_____
Дата производства	«__» _____ 20__ г.
Отметка ОТК	
Дата монтажа	«__» _____ 20__ г.
Дата ввода в эксплуатацию	«__» _____ 20__ г.
Монтажная организация	

Оборудование передано заказчику в полной комплектации, смонтировано и введено в эксплуатацию с соблюдением всех требований данного руководства.

(представитель заказчика, должность)

(Ф.И.О.)

(подпись)

М.П.



Акт передачи оборудования Strada Hydro Z серийный номер

Оборудование передано заказчику и принято заказчиком на хранение в полной комплектации, без видимых повреждений. Все отклонения занесены в список рекламаций.

Список рекламаций.

(при отсутствии перечеркнуть)

(представитель заказчика, должность)

(Ф.И.О.)

(подпись)

М.П.

Введение

В данной инструкции изложены требования к эксплуатации и обслуживанию приточно-вытяжного зонта с системой искрогашения и гидрофилтрации STRADA HYDRO Z (далее – STRADA HYDRO Z), обязательные к исполнению всеми пользователями.

Перед монтажом, эксплуатацией и обслуживанием STRADA HYDRO Z персонал должен быть ознакомлен с руководством по эксплуатации и техническому обслуживанию, а ответственному за эксплуатацию оборудования – проверить персонал на знание данного руководства.

Персонал, эксплуатирующий и обслуживающий STRADA HYDRO Z, должен иметь допуск к работам с электрооборудованием. При несоблюдении правил, изложенных в данной инструкции возможно поражение электрическим током. Неправильная эксплуатация или техническое обслуживание STRADA HYDRO Z могут повлечь за собой повреждение оборудования.

Общая информация об оборудовании

Условное обозначение: STRADA HYDRO Z 1.0 – 4.0

- STRADA – наименование торговой марки оборудования
- HYDRO Z – модель оборудования
- 1.0 – 4.0 – номер модели

STRADA HYDRO Z представляет собой высокоэффективный фильтр, используемый для очистки воздуха и дыма от масла, жирового аэрозоля и запахов. В процессе работы STRADA HYDRO Z загрязненный поток проходит через два этапа очистки:

На первом этапе поток проходит через лабиринтную кассету, состоящую из пакета гофрированных нержавеющей сеток различного сечения, где происходит очистка от большей части сажи, масла и жирового аэрозоля.

На втором этапе поток проходит через направляющие в зону орошения водяного искрогасителя (водяная завеса), создаваемую специальными распределительными форсунками. При этом происходит равномерное орошение водой, охлаждение, гашение искр и смачивание взвешенных частиц продуктов горения, находящихся в очищаемом потоке. Далее поток проходит через съемную каплеотбойную кассету и направляется в воздуховод.

Информация о производителе

Изготовитель: ООО «Завод Экострада»

Юридический/фактический адрес предприятия-изготовителя: 171271, Тверская обл., Конаковский район, пгт. Новозавидовский, ул. Фабричная, д.1, офис 1.

Телефонный номер: 8 (495) 108-30-55.

Общий вид и описание работы

Оборудование STRADA HYDRO Z состоит из следующих элементов:

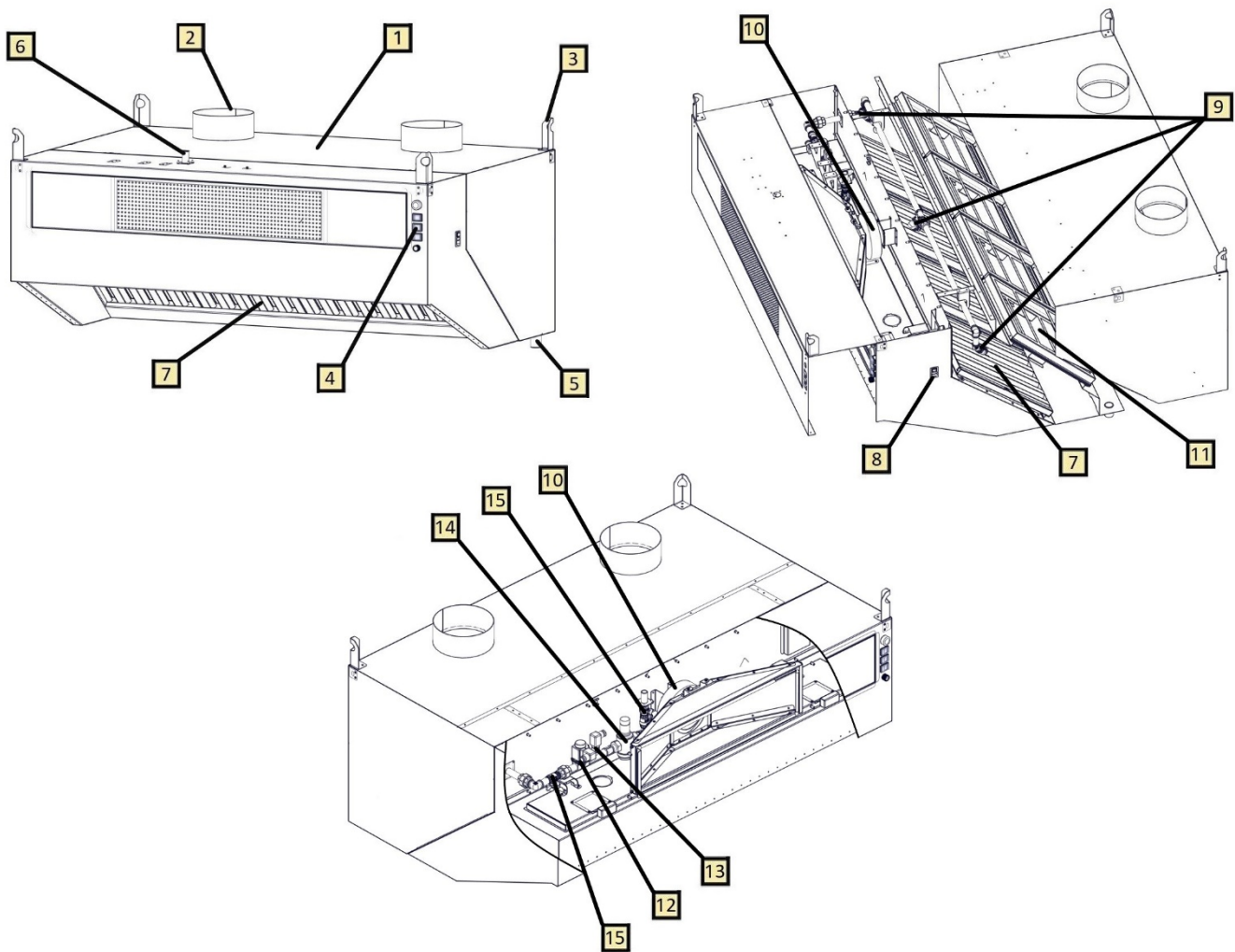
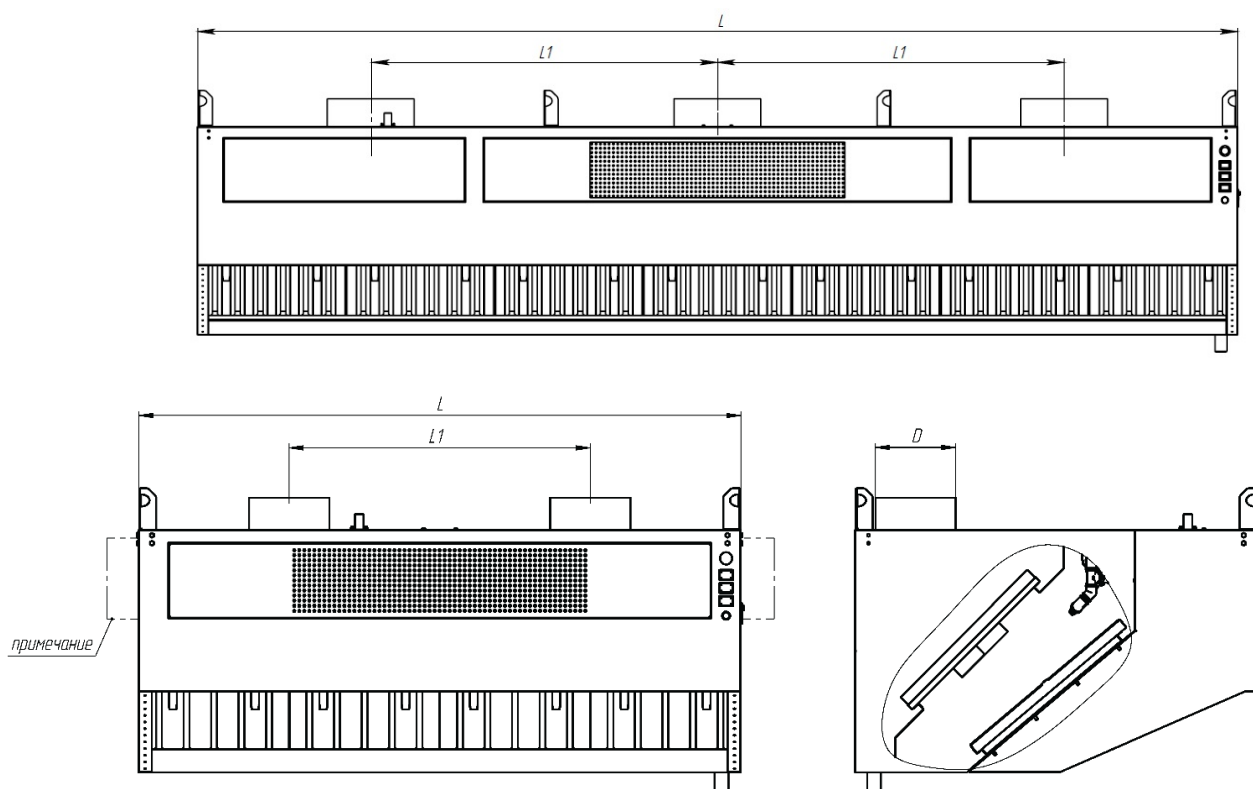


Рис. 1 – Общий вид оборудования

1. Корпус
2. Вытяжной патрубок
3. Кронштейн
4. Элементы управления
5. Патрубок дренажной системы DN25
6. Патрубок входа питающей жидкости DN15
7. Кассета лабиринтного типа
8. Подключение к питающему кабелю с ВЫКЛ кнопкой и предохранителем
9. Форсунки
10. Приточный вентилятор
11. Каплеотбойник – кассета сетчатая
12. Электромагнитный клапан
13. Реле-давления
14. Регулятор давления с грязевым фильтром
15. Шаровые краны.

Технические характеристики



Примечание - опционально патрубки вытяжки могут располагаться на боковых стенках зонта

Рис. 2 – Габаритная схема

Таблица технических характеристик

	Обозначение модели				
	1.0Н	1.0	2.0	3.0	4.0
Рабочие параметры					
Производительность, м ³ /ч (при скорости вытяжки 0,5 м/с)	900	1130	1530	1920	2310
Расход воды системы орошения при давлении 3 бар, л/мин	2,4	2,4	4	4,7	5,5
Количество форсунок, шт.	3	3	5	6	7
Количество сетчатых кассет, шт.	3	4	5	6	7
Количество лабиринтных кассет, шт.	3	4	5	6	7
Потребляемая мощность, Вт	60				
Потребляемая мощность в режиме работы с приточной подачей воздуха, Вт*	120				
Напряжение питания, В	230				
Аэродинамическое сопротивление начальное, Па	60				
Материальное исполнение	Нержавеющая сталь марки AISI 304**				
Массо-габаритные характеристики					
Длина, L, мм	1200	1500	2000	2500	3000
Диаметр вытяжного патрубка, D, мм	200	200	250	280	250
Количество вытяжных патрубков, шт.	2	2	2	2	3
Расстояние между патрубками, L1, мм	600	750	1000	1250	1000
Масса в сборе, кг	100	115	140	170	200

* - в комплектации с приточной подачей воздуха через боковые сопла

** - опционально возможно применение марки стали AISI 430

Монтаж оборудования

Перед началом монтажа оборудования ОБЯЗАТЕЛЬНО проверить комплектность оборудования!

Распаковка

Оборудование поставляется в заводской упаковке. Для монтажа ее необходимо снять и достать всё, что расположено внутри.

Требования к размещению

- Место для установки оборудования должно быть рассчитано на его массу.
- Смонтированное оборудование должно располагаться строго в горизонтальной плоскости.
- При размещении оборудования необходимо предусмотреть свободную зону для контроля работы и проведения планового и технического обслуживания.
- Крепеж должен быть рассчитан на вес оборудования с водой и исключать возможность деформации воздухопроводов и труб, подключаемых к STRADA HYDRO Z.
- Оборудование должно быть надежно закреплено.

Требования к водоснабжению и дренажу

- Подводите к оборудованию систему снабжения холодной воды.
- Водоснабжение подключается при помощи трубопровода DN15, дренаж обеспечивается безнапорным способом через трубопровод DN25.
- Не допускается уменьшение диаметров трубопроводов водоснабжения и дренажа.
- Трубопровод водоснабжения должен быть оборудован грязевым фильтром и запорным краном.
- Давление воды в трубопроводе водоснабжения должно быть в пределах 2-6 бар.
- Трубопроводы должны быть смонтированы так, чтобы к ним обеспечивался беспрепятственный доступ для проведения технического обслуживания.
- В случае прокладки трубопроводов в зоне воздействия отрицательных температур, необходимо обеспечить защиту от замерзания с помощью прокладки термокабеля и ППУ скорлуп.

Требования к электромонтажным работам

- Электрокабель прокладывать в защитных трубах или коробах.
- Запрещается вносить изменения в электрическую схему оборудования.
- Соблюдайте требования по пожарной и электробезопасности.
- Перед началом эксплуатации убедиться в отсутствии оголенных, скрученных, не зафиксированных проводов в щите управления.
- Не включайте оборудование при снятых элементах корпуса.

Первый запуск оборудования

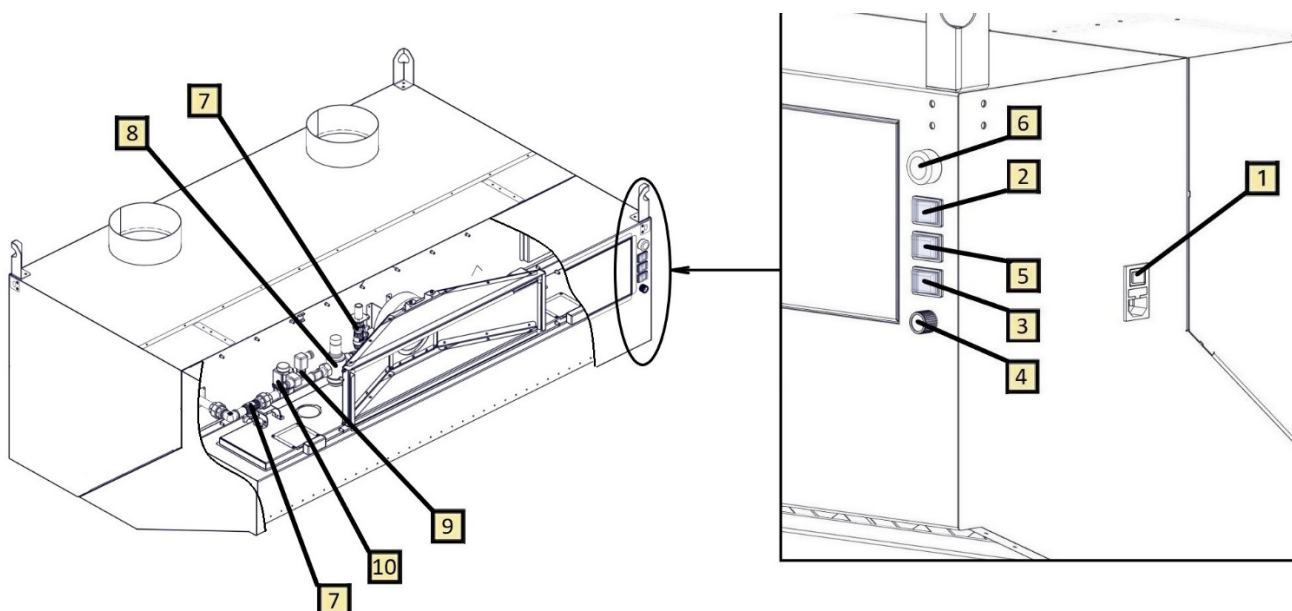


Рис. 3 – Запуск оборудования

После окончания монтажа оборудования необходимо произвести пробный запуск и вывести на рабочий режим. Для этого необходимо:

- Провести внешний осмотр STRADA HYDRO Z;
- Проверить уставку, либо установить значение 3 бар на регуляторе давления (поз. 8, рис. 3);
- Подать электропитание включением соответствующего тумблера на боковой стенке STRADA HYDRO Z (поз. 1, рис. 3);
- Открыть шаровые краны по подаче воды (поз. 7, рис. 3);
- Перевести электромагнитный клапан (поз. 10, рис. 3) подачи воды на форсунки в открытое положение нажатием соответствующей кнопки на передней стенке STRADA HYDRO Z (поз. 2, рис. 3);
- Включить приточный вентилятор для подачи потока на очистку нажатием соответствующей кнопки на передней стенке STRADA HYDRO Z (поз. 3, рис. 3);
- отрегулировать расход приточного вентилятора соответствующим регулятором на передней стенке STRADA HYDRO Z (поз. 4, рис. 3);
- Убедиться в отсутствии посторонних шумов при работе установки.

Меры безопасности

- Соблюдайте требования по пожарной и электробезопасности, требования охраны труда.
- Перед началом эксплуатации убедиться в отсутствии оголенных, скрученных, не зафиксированных проводов в щите автоматики установки.
- Во время работы STRADA HYDRO Z должен быть обеспечен бесперебойным электроснабжением.
- Во время работы STRADA HYDRO Z должен эксплуатироваться в собранном виде.
- Убедиться, что оборудование беспрепятственно снабжается холодной водой.
- Убедиться, что из оборудования беспрепятственно дренируется вода.

КАТЕГОРИЧЕСКИ ЗАПРЕЩЕНО эксплуатировать STRADA HYDRO Z без заземления!

При отключении водоснабжения STRADA HYDRO Z не сможет обеспечить эффективную очистку и перестанет обеспечивать пожарную безопасность и может быть поврежден. Для предотвращения чрезвычайной ситуации настоятельно рекомендуется прекратить эксплуатацию STRADA HYDRO Z после отключения водоснабжения.

Условные обозначения, расположенные на оборудовании



Обратить особое внимание



Место подключения провода заземления



Внутри элемента оборудования с этим обозначением имеются электрические компоненты, работающие под напряжением

НАПРАВЛЕНИЕ ПОТОКА ВОЗДУХА ➔

Обозначение направления потока воздуха в оборудовании

Эксплуатация оборудования

Включение оборудования

- Провести внешний осмотр STRADA HYDRO Z;
- Подать электропитание включением соответствующего тумблера на боковой стенке STRADA HYDRO Z (поз. 1, рис. 3);
- Перевести электромагнитный клапан подачи воды на форсунки в открытое положение нажатием соответствующей кнопки на передней стенке STRADA HYDRO Z (поз. 2, рис. 3);
- Включить приточной вентилятор для подачи потока на очистку нажатием соответствующей кнопки на передней стенке STRADA HYDRO Z (поз. 3, рис. 3);
- Убедиться в отсутствии посторонних шумов при работе установки.

Выключение оборудования

- Выключить приточной вентилятор для подачи потока на очистку нажатием соответствующей кнопки на передней стенке с (поз. 3, рис. 3);
- Перевести электромагнитный клапан подачи воды на форсунки в закрытое положение нажатием соответствующей кнопки на передней стенке STRADA HYDRO Z (поз. 2, рис. 3);
- Выключить электропитание соответствующим тумблером на боковой стенке STRADA HYDRO Z (поз. 1, рис. 3).

На передней панели STRADA HYDRO Z расположена кнопка включения подсветки оборудования (поз. 5, рис.3). В соответствии с показаниями реле давления (поз. 9, рис. 3) в случае снижения параметра ниже 2 бар в системе водоснабжения происходит индикация соответствующей лампы (поз. 6, рис. 3).

Техническое обслуживание

Техническое обслуживание включает в себя комплекс мероприятий по поддержанию оборудования в рабочем состоянии на протяжении всего эксплуатационного периода.

Все работы в рамках технического обслуживания STRADA HYDRO Z должны производиться специалистами, изучившими данное руководство по эксплуатации и техническому обслуживанию.

Периодичность и объем работ по проведению технического обслуживания изменяется лицом, ответственным за эксплуатацию STRADA HYDRO Z в течение первого месяца эксплуатации на основании рекомендаций сервисной службы завода-изготовителя.

Мойка кассет лабиринтного типа, сетчатых кассет	Не реже 1 раза в 3 дня
Мойка внутреннего пространства и очистка колеса приточного вентилятора	По необходимости, но не реже 1 раза в 1 год

Решение об изменении периодичности технического обслуживания оборудования принимается лицом, ответственным за эксплуатацию оборудования по результатам визуального осмотра или результатам замеров эффективности работы оборудования

Несоблюдение вышеуказанных условий влечет за собой снятие гарантийных обязательств с завода-изготовителя!

Перед началом проведения работ в рамках технического обслуживания STRADA HYDRO Z убедитесь, что отключены электропитание оборудования и вытяжной вентилятор.

При проведении технического обслуживания соблюдайте все требования охраны труда!

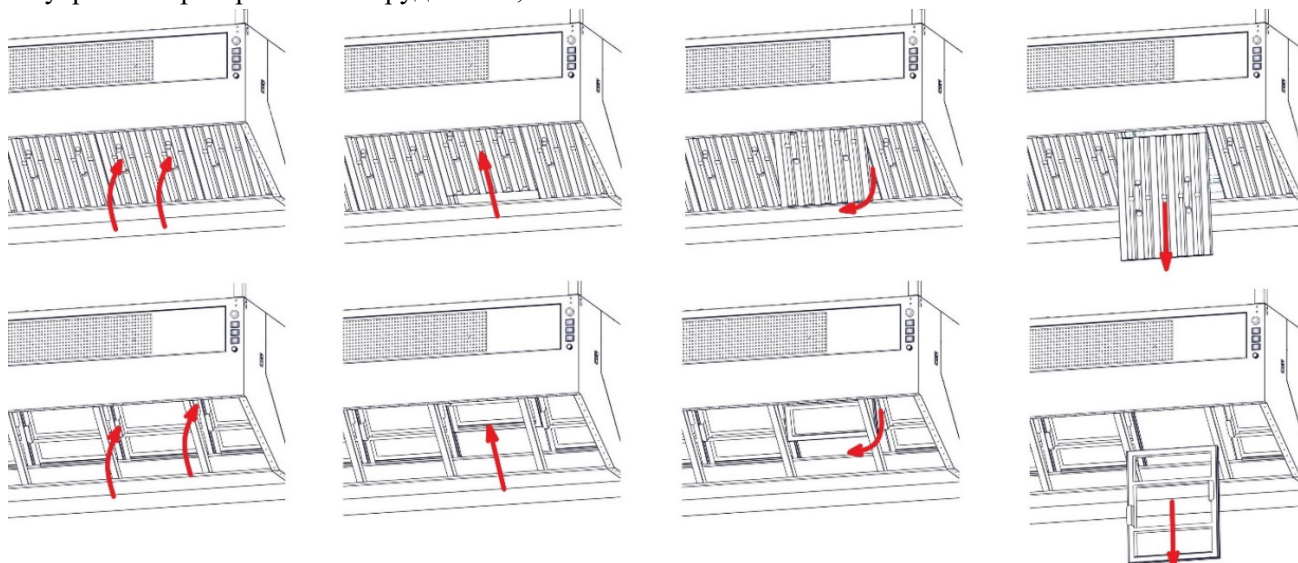
- Всегда соблюдайте требования правила по пожарной и электробезопасности.
- При работе с моющим гелем используйте средства индивидуальной защиты, предварительно изучив информацию на упаковке моющего средства.
- При проведении технического обслуживания оборудования должны использоваться только оригинальные запасные части и инструмент, утвержденные заводом-изготовителем.

Мойка оборудования

Решение о мойке принимается лицом, ответственным за эксплуатацию оборудования по результатам визуального осмотра или результатам замеров эффективности работы оборудования.

Для проведения мойки оборудования выполните следующие действия:

- Выключите оборудование по указанной последовательности в данном руководстве;
- Извлеките и промойте лабиринтные и сетчатые кассеты, в случае необходимости промойте внутреннее пространство оборудования;



- Вставьте чистые сетчатые и лабиринтные кассеты;
- Оборудование STRADA HYDRO Z готово к использованию.