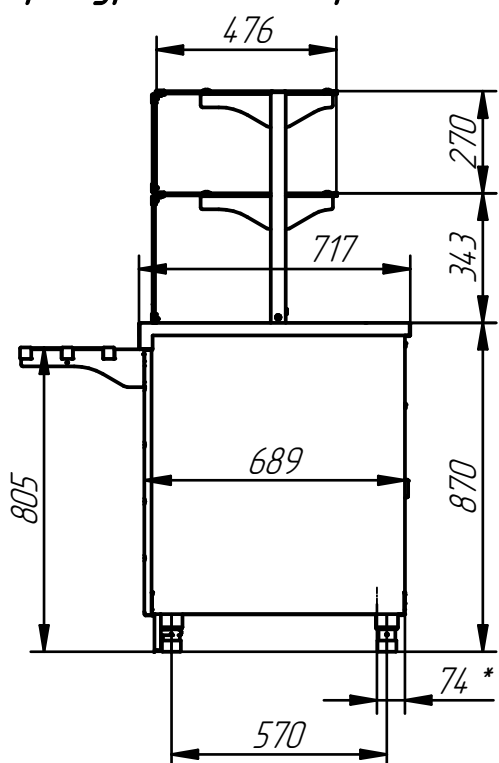
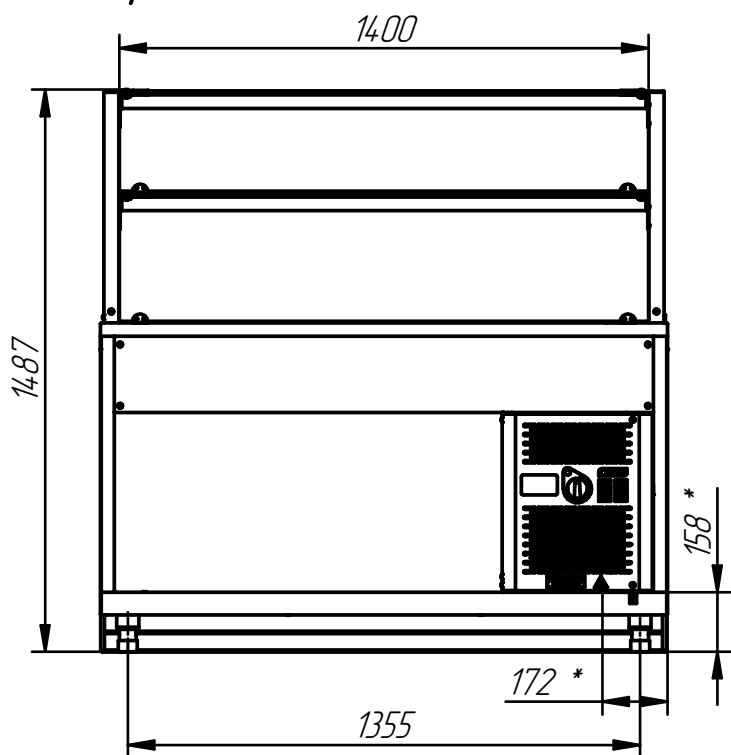


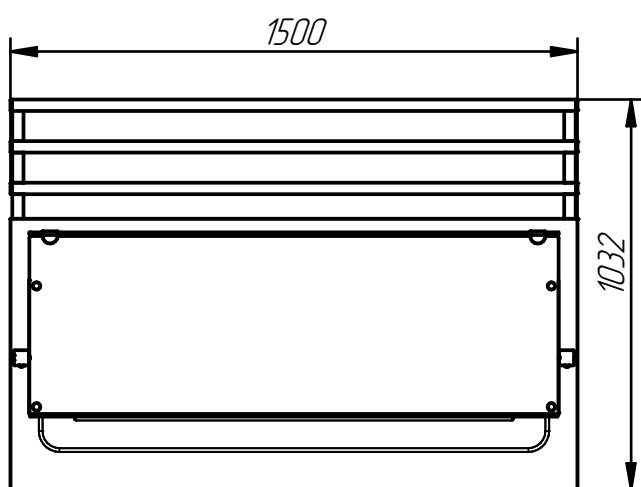
Прилавок холодильный высокотемпературный с нейтральным шкафом ПВВ(Н)-70Е-07-НШ (1500 мм) "СЭЙЛА"



Прилавок холодильный высокотемпературный с нейтральным шкафом предназначен для хранения, демонстрации и раздачи холодных закусок, третьих блюд и охлажденных напитков потребителю. Плавная регулировка температуры от 1 до 10 °С. Ровная охлаждаемая столешница имеет большую полезную площадь и легко подвергается гигиенической обработке. Полки над прилавком служат для выкладки неохлаждаемых порционных блюд или напитков и имеют лампы светодиодной подсветки. Внизу нейтральный шкаф для хранения кухонного инвентаря. Направляющие для подносов входят в комплект поставки. На ваш выбор имеется большое количество вариантов быстросъемных фасадов. Прилавок имеет регулируемые по высоте ножки. С лицевой стороны ножки закрываются фартуком.

Вдоль направляющих для подносов под столешницей для освещения фасадов установлена светодиодная подсветка.

Регулируемые по высоте ножки легко можно заменить на поворотные колеса со стопором. Вариант с колесами особенно удобен при организации "мобильного" питания в гостиницах, ресторанах и организации буфетов и "шведских столов".



| п/п | Наименование параметра | Величина параметра |
|-----|---|--|
| | | ПВВ(Н)-70Е-07-НШ (Светодиодная подсветка) |
| 1 | Код изделия | 00-00205780 |
| 2 | Номинальное напряжение, В | 230 |
| 3 | Демонстрационная площадь прилавка, м ² | |
| | - полок витрины | 1,34 |
| | - столешница | 0,90 |
| | - суммарная | 2,24 |
| 4 | Установленный номинальный ток в амперах А, (мощность, Вт) не более: | 7,46 (454) |
| 5 | Температура полезного объема, °С | от 1 до 10 |
| 6 | L (длина), мм | 1500 |
| 7 | Используемый охладитель | R404A |
| 8 | Масса, кг (без фасада) | 129 |

Вариант с поворотными колесами

* подвод электропитания

