



solo per professionisti

Sirman Spa
 Viale dell'Industria 9/11
 35010 PIEVE DI CURTAROLO (PD), Italy
 Tel./Fax. +39 049 9698666 / +39 049 9698688
 email: info@sirman.com



Sirman Слайсеры , model Mantegna 300 VCS :

- Плавный силуэт без углов и видимых болтовых соединений.
- Хромированный и шлифованный стержень.
- Втулки скольжения из лакированного чугуна.
- Защитный кожух каретки из вулканизата.
- Демонтируемый кожух держателя рабочего стола.
- Разделитель ломтика из нержавеющей стали с байонетным соединением.
- Все мелкие детали из нержавеющей стали.
- Нижний кожух с прямым доступом к электрическим компонентам.
- Переключаемая электронная плата 110-220-380 V монофазная и трёхфазная.
- Точило с нижним защитным кожухом.
- Герметичная непроницаемость шкива.
- Расстояние между лезвием и головкой 48 мм.
- Пластиковая рукоятка
- Резиновые ноги
- Пластиковые кнопки IP 67.



Wide space between blade and motor

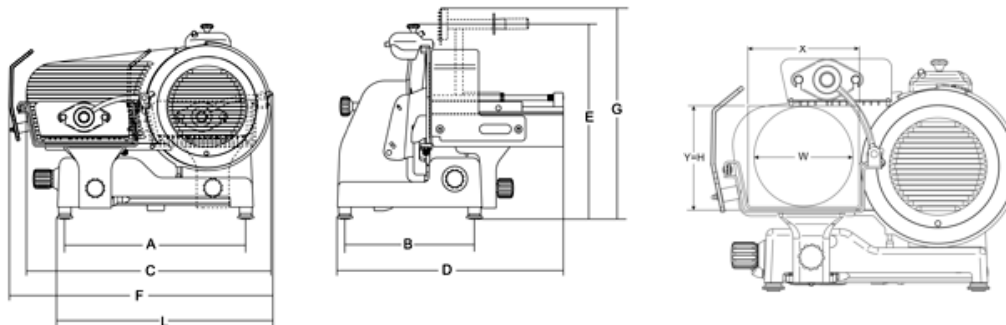


Removable food pusher VCS



Incorporated sharpener

спецификация



технические данные

| | |
|------------------|--------------------|
| Модель | MANTEGNA 300 VCS |
| Ø лезвия | mm 300 - inch. 12 |
| Двигатель | watt 275 - Hp 0,37 |
| Толщина нарезки | mm 29 |
| Ход каретки | mm 310 |
| Лоток | mm 340x250 |
| A | mm 468 |
| B | mm 338 |
| C | mm 635 |
| D | mm 685 |
| E | mm 500 |
| F | mm 720 |
| G | mm 560 |
| L | mm 610 |
| X | mm 250 |
| Y | mm 225 |
| H | mm 225 |
| W | mm 225 |
| Вес нетто | kg 36 |
| Размеры упаковки | mm 870x840x750 |

| | |
|------------|----------|
| Вес брутто | kg 52 |
| HS-CODE | 84385000 |