

РОССИЯ
ООО «ЭЛИНОКС»



**ПРИЛАВКИ-ВИТРИНЫ ХОЛОДИЛЬНЫЕ
ВЫСОКОТЕМПЕРАТУРНЫЕ
ПВВ(Н)-70Е-НШ, ПВВ(Н)-70Е-01-НШ,
ПВВ(Н)-70Е-02-НШ, ПВВ(Н)-70Е-03-НШ,
ПВВ(Н)-70Е-04-НШ, ПВВ(Н)-70Е-05-НШ,
ПВВ(Н)-70Е-06-НШ, ПВВ(Н)-70Е-07-НШ**

модели «СЭЙЛА»

Руководство по эксплуатации

EAC

Введение

ВНИМАНИЕ!

Настоящее Руководство по эксплуатации должно быть обязательно прочитано перед пуском прилавков холодильных высокотемпературных с нейтральным шкафом модели «СЭЙЛА»: ПВВ(Н)-70Е-НШ, ПВВ(Н)-70Е-01-НШ, ПВВ(Н)-70Е-02-НШ, ПВВ(Н)-70Е-03-НШ, ПВВ(Н)-70Е-04-НШ, ПВВ(Н)-70Е-05-НШ, ПВВ(Н)-70Е-06-НШ, ПВВ(Н)-70Е-07-НШ (далее – прилавок-витрина или изделие) в работу пользователем, ремонтниками и другими лицами, которые отвечают за транспортирование, его установку, пуск в эксплуатацию, обслуживание и поддержание в рабочем состоянии.

Руководство должно находиться в доступном для пользователя месте и хранится весь срок службы изделия.

Настоящее руководство включает в себя паспортные данные.

Прилавки - витрины соответствуют требованиям технических регламентов Таможенного Союза:

Декларация о соответствии ЕАЭС N RU Д-РУ.РА01.В.56660/26 от 04.02.2026 г. по 03.02.2031 г. требованиям ТР ТС 010/2011 "О безопасности машин и оборудования", ЕАЭС N RU Д-РУ.РА01.В.56776/26 от 04.02.2026 г. по 03.02.2031 г. требованиям ТР ТС 020/2011 "Электромагнитная совместимость технических средств".

На предприятии действует сертифицированная система менеджмента качества в соответствии требованиям ИСО 9001:2015. Регистрационный номер сертификата 11110921 QM15, действителен по 15.12.2028 г.

В связи с постоянным усовершенствованием прилавков-витрин в их конструкции могут быть изменения, не отраженные в настоящем Руководстве и не влияющие на их монтаж и эксплуатацию.

1. НАЗНАЧЕНИЕ

Прилавок-витрина холодильный предназначен для кратковременного хранения, демонстрации и раздачи холодных закусок и третьих блюд.

Используется на предприятиях общественного питания в составе технологических линий раздачи или как самостоятельное изделие.

Эксплуатация прилавка-витрины допускается при температуре окружающего воздуха от 12 до 32°C, относительной влажности от 40 до 70%. Климатический класс изделия – 4 ($t_{об}=30^{\circ}\text{C} / 55\%$).

2. ТЕХНИЧЕСКИЕ ХАРАКТЕРИСТИКИ

Таблица 1

Наименование параметра								
	ПВВ(Н)-70Е-НШ	ПВВ(Н)-70Е-01-НШ	ПВВ(Н)-70Е-02-НШ	ПВВ(Н)-70Е-03-НШ	ПВВ(Н)-70Е-04-НШ	ПВВ(Н)-70Е-05-НШ	ПВВ(Н)-70Е-06-НШ	ПВВ(Н)-70Е-07-НШ
Полезный объем ванны, м ³	0,042	0,058	0,042	0,058	-	-	-	-
Демонстрационная площадь прилавка-витрины, м ² :								
- полок;	0,49	0,67	0,98	1,34	0,49	0,67	0,98	1,34
- ванны и столешницы;	0,49	0,68	0,49	0,68	0,70	0,90	0,70	0,90
- суммарная	0,98	1,35	1,47	2,02	1,19	1,57	1,68	2,24
Температура на поверхности столешницы, °С	-				1...10			
Температура воздуха полезного объема, °С	1...10				-			
Род тока	однофазный, переменный							
Частота, Гц	50							
Номинальное напряжение, В	230							
Кол-во ламп освещения, шт.	1		2		1		2	
Количество полок, шт.	1		2		1		2	
Максимальная распределенная нагрузка на полку, кг, не более	20							
Потребление электроэнергии за сутки, кВт*ч, не более	5,4							
Установленный номинальный ток в амперах А (мощность, Вт), не более:								
- холодильного агрегата;	2,1 (394)	2,6 (397)	2,1 (394)	2,6 (397)	2,1 (394)	2,6 (397)	2,1 (394)	2,6 (397)
- ламп освещения светодиодная;	1,2 (14)	1,62 (19)	2,4 (28)	3,24 (38)	1,2 (14)	1,62 (19)	2,4 (28)	3,24 (38)
- светодиодная подсветка под столешницей;	1,2 (14)	1,62 (19)	1,2 (14)	1,62 (19)	1,2 (14)	1,62 (19)	1,2 (14)	1,62 (19)
- суммарный	4,5 (422)	5,84 (435)	5,7 (436)	7,46 (454)	4,5 (422)	5,84 (435)	5,7 (436)	7,46 (454)
Хладагент	R404A (R125-44%, R134a-4%, R143a-52%)							
Общая масса хладагента, ±0,02 кг	0,27	0,51	0,27	0,51	0,27	0,51	0,27	0,51
Габаритные размеры ванн, ДхШхГ, мм	960x510x89	1340x510x89	960x510x89	1340x510x89	-	-	-	-
Габаритные размеры, ±5 мм:								
длина;	1120	1500	1120	1500	1120	1500	1120	1500
ширина без направляющих для подносов;	717	717	717	717	717	717	717	717
ширина с направляющими для подносов;	1032	1032	1032	1032	1032	1032	1032	1032
высота до стола;	870	870	870	870	870	870	870	870
высота	1217	1217	1487	1487	1217	1217	1487	1487
Масса, кг, не более	95	112	110	133	91	107	107	129
Корректированный по А уровень звуковой мощности, дБА.	не более 65							
Срок службы, лет	10							

3. КОМПЛЕКТ ПОСТАВКИ

Таблица 2

Наименование		Количество							
		ПВВ(Н)-70Е-НШ	ПВВ(Н)-70Е-01-НШ	ПВВ(Н)-70Е-02-НШ	ПВВ(Н)-70Е-03-НШ	ПВВ(Н)-70Е-04-НШ	ПВВ(Н)-70Е-05-НШ	ПВВ(Н)-70Е-06-НШ	ПВВ(Н)-70Е-07-НШ
1	Прилавок-витрина	1	1	1	1	1	1	1	1
2	Стойка (60000020080)	-	-	1	1	-	-	1	1
3	Стойка (60000020081)	-	-	1	1	-	-	1	1
4	Стойка (60000020078)	1	1	-	-	1	1	-	-
5	Стойка (60000020079)	1	1	-	-	1	1	-	-
6	Направляющие для подносов (60000020103)	1	-	1	-	1	-	1	-
7	Направляющие для подносов (60000020017)	-	1	-	1	-	1	-	1
8	Опора лампы (60000022486)	1	-	2	-	1	-	2	-
9	Опора лампы (60000022490)	-	1	-	2	-	1	-	2
10	Винт декоративный (60001014043)	4	4	8	8	4	4	8	8
11	Замок (60000020072)	2	2	2	2	2	2	2	2
12	Замок (60000020088)	-	-	2	2	-	-	2	2
13	Кронштейн (60000020076)	1	1	2	2	1	1	2	2
14	Кронштейн (60000020077)	1	1	2	2	1	1	2	2
15	Полка (стеклянная) (12000077693)	1	-	2	-	1	-	2	-
16	Полка (стеклянная) (12000077696)	-	1	-	2	-	1	-	2
17	Ограждение (12000077694)	1	-	1	-	1	-	1	-
18	Ограждение (12000077695)	-	-	1	-	-	-	1	-
19	Ограждение (12000077697)	-	1	-	1	-	1	-	1
20	Ограждение (12000077698)	-	-	-	1	-	-	-	1
21	Цоколь кухонный (60000020116)	1	-	1	-	1	-	1	-
22	Цоколь кухонный (60000020068)	-	1	-	1	-	1	-	1
23	Клипса (60000020066)	2	2	2	2	2	2	2	2
24	Заглушка торцевая (12000077701)	2	2	2	2	2	2	2	2
25	Шайба (12000077683) (пластм.)	4	4	8	8	4	4	8	8
26	Шайба 6,4 (12000072649)	8	8	12	12	8	8	12	12
27	Прокладка (60001014058)	6	6	12	12	6	6	12	12
28	Винт М5х10 ISO 7380-2 (12000070201)	4	4	4	4	4	4	4	4
29	Втулка (12000077682) (пластм.)	4	4	8	8	4	4	8	8
30	Гайка (12000077681) (пластм.)	4	4	8	8	4	4	8	8
31	Гайка М6 (12000007029)	4	4	4	4	4	4	4	4
32	Гайка М6 колпачковая (12000007748)	4	4	4	4	4	4	4	4
33	Втулка 16 (60000020061)	4	4	4	4	4	4	4	4
34	Винт М5-50 (12000070094)	1	1	1	1	1	1	1	1
35	Гайка М5 с фланцем (12000070048)	1	1	1	1	1	1	1	1
36	Руководство по эксплуатации	1	1	1	1	1	1	1	1
37	Пакет из полиэтиленовой пленки	1	1	1	1	1	1	1	1
38	Упаковка №1 для прилавка-витрины	1	1	1	1	1	1	1	1
39	Упаковка №2 для стеклянных полок	1	1	1	1	1	1	1	1

Дополнительно по требованию заказчика возможна поставка дополнительного торцевого комплекта табл.3, см. рис.4.

Наименование	Количество
21000014387 Комплект торцевой (универсальный)*	2

* Предусматривает установку как с правого, так и с левого торца изделия.

4. УСТРОЙСТВО

Прилавок-витрина холодильный стационарный состоит из основания, к которому крепятся облицовки. Облицовка корпуса для первого (основного) исполнения выполнено из нержавеющей стали. Сверху прилавок-витрина накрывается столешницей из нержавеющей стали:

- в форме ванны глубиной 89 мм – для прилавков исполнений ПВВ(Н)-70Е-НШ, ПВВ(Н)-70Е-01-НШ, ПВВ(Н)-70Е-02-НШ, ПВВ(Н)-70Е-03-НШ.

- плоская, для прилавков исполнений ПВВ(Н)-70Е-04-НШ, ПВВ(Н)-70Е-05-НШ, ПВВ(Н)-70Е-06-НШ, ПВВ(Н)-70Е-07-НШ.

Клеммный блок для подключения прилавка-витрины к сети расположен за панелью управления. Эквипотенциальный зажим расположен на правой стороне, со стороны обслуживающего персонала, под основанием. Освещение рабочей поверхности осуществляется светодиодными светильниками, дополнительно установлено подсветка передних фасадов.

Включение и отключение светильника осуществляется клавишным выключателем на панели управления.

На панели управления расположены:

- клавишный выключатель для включения компрессора;
- клавишный выключатель для включения светодиодных светильников;
- ручка терморегулятора.

Холодильная установка прилавка-витрины представляет собой заполненную хладагентом (смесь гидрофторуглеродного фреона – R404A и полиэфирного масла POE 160 PZ) замкнутую герметичную систему, состоящую из:

- холодильного агрегата;
- испарителя, расположенного на днище ванны;
- капиллярной трубки.

Датчик терморегулятора закреплен на всасывающей трубке испарителя. Внутри корпуса расположен нейтральный шкаф (без дверей).

5. МЕРЫ БЕЗОПАСНОСТИ

По способу защиты человека от поражения электрическим током холодильный прилавок-витрина относится к 1 классу по ГОСТ МЭК 60335-1.

К обслуживанию холодильного прилавка-витрины допускаются лица, прошедшие технический минимум по эксплуатации и технике безопасности при работах с холодильными установками и изучившие (ознакомленные) с настоящим руководством по эксплуатации.

«ВНИМАНИЕ! Изделие не предназначено для использования лицами (включая детей) с пониженными физическими, психическими или умственными способностями, или при отсутствии у них опыта или знаний, если они не находятся под контролем или не проинструктированы об использовании изделия лицом, ответственным за их безопасность. Дети должны находиться под присмотром для недопущения игры с изделием».

ЗАПРЕЩАЕТСЯ ХРАНИТЬ ВНУТРИ ИЗДЕЛИЯ ВЗРЫВООПАСНЫЕ ВЕЩЕСТВА И ПРЕДМЕТЫ, ТАКИЕ КАК АЭРОЗОЛЬНЫЕ БАЛЛОНЫ С ВОСПЛАМЕНЯЮЩИМИСЯ СМЕСЯМИ.

КАТЕГОРИЧЕСКИ ЗАПРЕЩАЕТСЯ ПЕРСОНАЛУ, ЭКСПЛУАТИРУЮЩЕМУ ПРИЛAVOK-ВИТРИНА, ПРОИЗВОДИТЬ РЕМОНТ И РЕГУЛИРОВКУ ХОЛОДИЛЬНОЙ МАШИНЫ!

При работе с холодильным прилавком-витрины необходимо соблюдать следующие правила техники безопасности:

- не включать прилавок-витрина без заземления (заземляющий провод шнура питания должен быть подключен к контуру заземления цеха);
- не включать прилавок-витрина без автоматического выключателя и устройства защитного отключения в стационарной проводке;
- не включать прилавок-витрина с неисправным автоматическим выключателем или устройством защитного отключения в стационарной проводке;
- санитарную обработку производить только при обесточенном прилавке, выключив автоматический выключатель в стационарной проводке;
- периодически проверяйте исправность электропроводки и заземляющего устройства;
- при повреждении шнура питания или замене светодиодного светильника (при его повреждении или перегорании), во избежание опасности, его должен заменить изготовитель или его агент, или аналогичное квалифицированное лицо;
- при появлении каких-либо признаков ненормальной работы прилавка-витрины (резкие шумы, повышенная вибрация, задымление, следы масла, смазки и прочее) или обнаружении неисправности в электрической части (нарушение изоляции проводов, обрыв заземляющего провода и прочее), эксплуатирующему персоналу следует немедленно отключить прилавок-витрина от сети, выключив автоматический выключатель в стационарной проводке, и вызвать механика.
- проход к автоматическому выключателю в стационарной проводке должен обеспечивать беспрепятственный доступ для быстрого обесточивания изделия;
- включать прилавок-витрина в работу только после устранения всех неисправностей.
- при обнаружении утечки хладагента немедленно отключить прилавок-витрина от сети питания, выключив автоматический выключатель в стационарной проводке, включить вентиляцию или открыть окна и двери для проветривания помещения, при этом запрещается курить и пользоваться открытым пламенем.

При несоблюдении указанных требований предприятие-изготовитель ответственности за электробезопасность не несет.

Категорически запрещается персоналу, эксплуатирующему прилавок-витрина, производить ремонт и регулировку холодильной машины!

ВНИМАНИЕ! Не загораживайте вентиляционные отверстия, расположенные в корпусе прилавка-витрины!

ВНИМАНИЕ! Не допускайте повреждения трубопроводов!

ВНИМАНИЕ! Демонтаж и разгерметизацию элементов холодильной системы следует производить только после слива хладагента в специальную емкость, не допуская его утечки в атмосферу!

ВНИМАНИЕ! Для очистки прилавка-витрины не допускается применять водяную струю.

6. ПОРЯДОК УСТАНОВКИ

После хранения прилавка-витрины в холодном помещении или после перевозки в зимних условиях перед включением в сеть необходимо выдерживать его в условиях комнатной температуры ($18\div 20^{\circ}\text{C}$) в течение 6 ч.

Распаковка, установка и испытание прилавка-витрины производится специалистами по монтажу и ремонту оборудования для предприятий общественного питания и торговли. После проверки состояния упаковки, распаковать прилавок-витрина, произвести внешний осмотр и проверить комплектность в соответствии с таблицей 2 Руководства. Полки и направляющие для подносов поставляются в разборном виде.

Произвести сборку полок и направляющих для подносов в следующем порядке:

- на столешницу корпуса устанавливаются стойки, кронштейны к которым крепят полки. На кронштейны полку снизу устанавливают опору лампы и крепят каждую четырьмя винтами М5. Сверху на кронштейны втулку затем стеклянные полки и крепят сверху декоративными винтами М6 с втулкой, а снизу гайка с шайбой (см. Рис.2). Полку и ограждение стеклянные фиксировать замком, замки устанавливать 35 мм от края полок. Замки закрепить винтами М3.

- установить направляющие для подносов на переднюю облицовку с помощью гайки М6 и гайки М6 колпачковой (см. Рис.3).

Перед установкой прилавка-витрины на предусмотренное место необходимо снять защитную пленку со всех поверхностей. Необходимо следить за тем, чтобы прилавок-витрина был установлен в горизонтальном положении (для этого предусмотрены регулировочные ножки), высота должна быть удобной для пользователя (около $850\div 900$ мм). Учитывая вид прилавка-витрины, его можно размещать отдельно или вместе с другим оборудованием.

Установку прилавка-витрины проводить в следующем порядке:

- установить прилавок-витрина на соответствующее место;
- не устанавливайте прилавок-витрина во влажном, замасленном или запыленном помещении, или помещении, подверженном воздействию прямого солнечного света и воды;

- не устанавливайте прилавок-витрина вблизи источников тепла;

- не устанавливайте прилавок-витрина в помещении, температура которого выходит за рамки указанного предельного значения температуры и влажности в помещении при эксплуатации прилавка-витрины. Это может привести к тому, что он будет работать нестабильно (существует возможность размораживания продуктов или повышения температуры на полке).

- проверить уровнем горизонтальное положение стола и при необходимости с помощью ножек произвести регулировку его по высоте;

- проверить переходное сопротивление между заземляющим зажимом и нетоковедущими металлическими частями прилавка-витрины, которое должно быть не более 0,1 Ом;

- провести ревизию электрических соединений и подтянуть, при необходимости, контактные соединения токоведущих частей прилавка-витрины (винтовых и безвинтовых зажимов);

Порядок подключения к электросети:

Питающее напряжение сети должно быть в пределах от минус 10% до плюс 10% от номинального при допустимом изменении частоты тока по ГОСТ 32144.

ВНИМАНИЕ! Если в вашем регионе перепады питающего напряжения сети превышают указанные, рекомендуются изделие подключать к сети через монитор напряжения или стабилизатор напряжения. В противном случае изделие может выйти из строя, и гарантийные обязательства при этом не действуют.

- подключите прилавок-витрина к электросети (1N/PE 230В 50Гц, однофазная трехпроводная сеть с одним фазовым проводником, нулевым рабочим и защитным проводниками) согласно действующему законодательству и нормативам.

Подключение к электросети производится только уполномоченной специализированной службой с учетом надписей на табличках, маркировкой зажимов на клеммном блоке прилавка-витрины и в соответствии со схемой электрической принципиальной (см. Рис. 5 - Рис. 8).

Электропитание на прилавок-витрина подвести шнуром питания типа ПВС в соответствии с Таблицей 4 Руководства через кабельный ввод (гермоввод) (см. Рис. 1) на клеммный блок прилавка-витрины от электрического шкафа управления через автоматический выключатель с комбинированной защитой, реагирующий на номинальный рабочий ток 6,3А и ток утечки 10мА

Таблица 4

Изделие	Обозначение шнура (марка, число и номинальное сечение жил)
ПВВ(Н)-70Е-НШ, ПВВ(Н)-70Е-01-НШ, ПВВ(Н)-70Е-02-НШ, ПВВ(Н)-70Е-03-НШ, ПВВ(Н)-70Е-04-НШ, ПВВ(Н)-70Е-05-НШ, ПВВ(Н)-70Е-06-НШ, ПВВ(Н)-70Е-07-НШ	ПВС 3x1,5

- монтаж и подключение произвести так, чтобы стало невозможным получить доступ к токопроводящим частям без применения инструментов;

- надежно заземлить прилавок-витрина, подсоединив заземляющий проводник шнура питания одним концом к заземляющему зажиму клеммной колодки прилавка-витрины, другим к зажиму контура заземления цеха;

Автоматический выключатель в стационарной проводке должен обеспечивать гарантированное отключение всех полюсов от сети питания изделия и должен быть подключен непосредственно к зажимам питания и иметь зазор между контактами не менее 3 мм на всех полюсах.

Для выравнивания потенциалов при установке прилавка-витрины в технологическую линию предусмотрен зажим, обозначенный знаком ∇ - эквипотенциальность.

Эквипотенциальный провод должен быть сечением не менее 10 мм².

Установить поддон для сбора талой воды.

Подключить разъем питающего шнура светильника к светильнику.

При установке этого изделия в линию раздачи (Л.Р.) для облегчения выравнивания линии, установить в направляющие винт М5х50 и гайку М5 с фланцем (рис.3).

ВНИМАНИЕ! При утечке хладагента во время транспортировки или после длительного хранения необходимо заменить масло в компрессоре холодильного агрегата, и установить новый фильтр-осушитель.

После установки провести пуск и испытание прилавка-витрины в соответствии с требованиями раздела 7.

Сдача в эксплуатацию смонтированного изделия оформляется актом по установленной форме, который подписывается представителями ремонтно-монтажной организации и администрацией предприятия общественного питания.

7. ПОРЯДОК РАБОТЫ

Перед началом работы осмотреть и опробовать выключатель «Работа» агрегата (ручка выключателя при включении и выключении должна издавать щелчок).

Для включения прилавка-витрины, включить автоматический выключатель в стационарной проводке и загорается лампа «Сеть». Установить ручку выключателя в положение «I».

Установить ручку терморегулятора на необходимую температуру, при этом загорается лампа «Работа».

Для дополнительной подсветки установлены светодиодные светильники. Отключение светильника осуществляется встроенным в него выключателем.

Произвести загрузку прилавка-витрины продуктами после того, когда в прилавке установится заданная температура (см. отключение сигнальной лампы терморегулятора). По окончании рабочей смены отключить прилавок-витрина, выключив автоматический выключатель в стационарной проводке, установить ручку выключателя «Работа» в положение «0», выгрузить продукты и произвести санитарную обработку охлаждаемого объема.

Внимание! Отсутствие пыли и грязи между пластинами конденсатора обеспечит стабильную работу холодильного агрегата.

Чистку необходимо проводить не реже одного раза в месяц.

Гарантия на изделия с загрязненным конденсатором не распространяется.

8. ТЕХНИЧЕСКОЕ ОБСЛУЖИВАНИЕ

Техническое обслуживание и ремонт должен производить электромеханик III - V разрядов, имеющий квалификационную группу по электробезопасности не ниже третьей и механик по холодильному оборудованию.

В процессе эксплуатации прилавка-витрины необходимо выполнить следующие виды работ в системе технического обслуживания и ремонта:

ТО - регламентированное техническое обслуживание - комплекс профилактических мероприятий, осуществляемых с целью обеспечения работоспособности или исправности прилавка-витрины;

ТР - текущий ремонт - ремонт, осуществляемый в процессе эксплуатации, для обеспечения или восстановления работоспособности прилавка-витрины и состоящий в замене и (или) восстановлении ее отдельных частей и их регулировании.

Периодичность технического обслуживания и ремонтов:

- техническое обслуживание (ТО) проводится 1 раз в месяц;
- текущий ремонт (ТР) – при необходимости.

ВНИМАНИЕ! При техническом обслуживании и ремонте прилавка-витрины выключить автоматический выключатель в стационарной проводке и вывесить табличку «НЕ ВКЛЮЧАТЬ! РАБОТАЮТ ЛЮДИ!»

При техническом обслуживании прилавка-витрины проделайте следующие работы:

- выявить неисправность прилавка-витрины путем опроса обслуживающего персонала;

- проверить линию заземления от зажима заземления прилавка-витрины до контура заземления цеха;

- проверить целостность цепи выравнивания потенциала;

- проверить исправность электропроводки от автоматического выключателя электрощита до блока сетевых зажимов Прилавка-витрины;

- проверить целостность шнура питания;

- проверить цепи заземления самого прилавка-витрины (то есть от зажима заземления до доступных металлических частей - сопротивление должно быть не более 0,1 Ом);

- подтянуть, при необходимости, контактные соединения токоведущих частей прилавка-витрины. При этом отключить прилавка-витрины от электросети, отключив автоматический выключатель стационарной проводки и повесить плакат «Не включать - работают люди»;

- проверить герметичность холодильной установки;

- при обнаружении следов масла в местах соединений трубопроводов подтянуть накидные гайки;

- проверить количество фреона в холодильной системе, в случае недостатка фреона произвести дозаправку;

- периодически раз в 1 месяц необходима сухая чистка холодильного агрегата и конденсатора от пыли и грязи.

Не допускается рассеивание гидрофторуглеродного фреона –404А в окружающей среде.

При ТР проводятся все работы, предусмотренные при ТО и ремонт или замена отдельных частей.

После окончания ТО и ТР необходимо внести запись в таблицу 6.

Ежедневная чистка (профилактика) моющими средствами для нержавеющей стали или смоченной ветошью с мыльным раствором или водой.

ВНИМАНИЕ! Не допускаются моющие средства содержащие щелочи.

8.1 Замена шнура питания:

При выявлении повреждения шнура питания следует его заменить шнуром типа ПВС в соответствии с Таблицей 4 Руководства.

Замену шнура должна производить только уполномоченная изготовителем организация в следующей последовательности:

- обесточить прилавок-витрина - установить автоматический выключатель в распределительном шкафу в положение «Выкл.»;
- отсоединить шнур питания от сети;
- используя крестовую отвертку, снять винты крепления панели управления и панель управления;
- на клеммном блоке КБ63(3) ослабьте винты и снимите провода шнура питания;
- ослабьте гайку кабельного ввода и снимите поврежденный шнур питания;
- проложить новый шнур питания и произведите сборку в обратной последовательности.

9. ВОЗМОЖНЫЕ НЕИСПРАВНОСТИ И МЕТОДЫ ИХ УСТРАНЕНИЯ

Таблица 4

Наименование неисправности	Вероятная причина	Методы устранения
При установке выключателя в положение «Вкл» электродвигатель агрегата не включается, сигнальные лампы не горят.	Отсутствует напряжение в сети	Подать напряжение.
Электродвигатель агрегата не включается, сигнальные лампы горят.	Неисправность агрегата	Заменить электродвигатель агрегата.
Электродвигатель агрегата включается, сигнальные лампы не горят.	Сгорели сигнальные лампы	Заменить сигнальные лампы.

«ВНИМАНИЕ! Все проводимые замены производить только после отключения прилавка-витрины от сети питания, выключив автоматический выключатель в стационарной проводке».

На полке прилавка-витрины установлены светодиодные светильники. Для замены светодиодного светильника необходимо отключить электропитание, выключив автоматический выключатель в стационарной проводке, открыть раздвижную дверку. Отсоединить разъем питающего шнура от светильника и снять светильник. Установку исправного светильника производить в обратном порядке.

10. СВИДЕТЕЛЬСТВО О ПРИЕМКЕ

Прилавок-витрина холодильный высокотемпературный ПВВ(Н)-70Е-НШ, ПВВ(Н)-70Е-01-НШ, ПВВ(Н)-70Е-02-НШ, ПВВ(Н)-70Е-03-НШ, ПВВ(Н)-70Е-04-НШ, ПВВ(Н)-70Е-05-НШ, ПВВ(Н)-70Е-06-НШ, ПВВ(Н)-70Е-07-НШ (нужное подчеркнуть), заводской номер _____, изготовленный на ООО «ЭЛИНОКС», соответствует ТУ 28.25.13-007-01439034-2001 (идентичны ТУ 5151-007-01439034-2001) и признан годным для эксплуатации.

Тип и номер холодильного агрегата _____

Дата выпуска _____

личные подписи (оттиски личных клейм) должностных лиц предприятия, ответственных за приемку изделия

11. СВИДЕТЕЛЬСТВО О КОНСЕРВАЦИИ

Прилавок-витрина холодильный высокотемпературный ПВВ(Н)-70Е-НШ, ПВВ(Н)-70Е-01-НШ, ПВВ(Н)-70Е-02-НШ, ПВВ(Н)-70Е-03-НШ, ПВВ(Н)-70Е-04-НШ, ПВВ(Н)-70Е-05-НШ, ПВВ(Н)-70Е-06-НШ, ПВВ(Н)-70Е-07-НШ (нужное подчеркнуть), подвергнут на ООО «ЭЛИНОКС» консервации согласно требованиям ГОСТ 9.014.

Дата консервации _____

Консервацию произвел _____
(подпись)

2. СВИДЕТЕЛЬСТВО ОБ УПАКОВКЕ

Прилавок-витрина холодильный высокотемпературный ПВВ(Н)-70Е-НШ, ПВВ(Н)-70Е-01-НШ, ПВВ(Н)-70Е-02-НШ, ПВВ(Н)-70Е-03-НШ, ПВВ(Н)-70Е-04-НШ, ПВВ(Н)-70Е-05-НШ, ПВВ(Н)-70Е-06-НШ, ПВВ(Н)-70Е-07-НШ (нужное подчеркнуть), упакован на ООО «ЭЛИНОКС» согласно требованиям, предусмотренным конструкторской документацией.

Дата упаковки _____ М.П.

Упаковку произвел _____
(подпись)

13. ГАРАНТИИ ИЗГОТОВИТЕЛЯ

Гарантийный срок эксплуатации «Оборудования» – 1 (один) год со дня ввода в эксплуатацию, при условии проведения пуско-наладочных работ Авторизованным сервисным центром, имеющий соответствующий сертификат или другим предприятием по согласованию с предприятием-изготовителем, наличия оформленного Акта ввода в эксплуатацию (образец в Приложении А или на сайте предприятия-изготовителя https://abat.ru/servis_materials/), но не более 2 (двух)

лет с момента выпуска (производства) **«Оборудования»**. Гарантия действительна при наличии следующих документов:

- 1) Документа, подтверждающего дату и факт приобретения;
- 2) Акта ввода в эксплуатацию (образец в Приложении А или на сайте предприятия-изготовителя https://abat.ru/servis_materials/).
- 3) Акта рекламации обслуживающей сервисной компании (образец в Приложении Б или на сайте предприятия-изготовителя https://abat.ru/servis_materials/).
- 4) Актов технического обслуживания (образец в Приложении В или на сайте предприятия-изготовителя https://abat.ru/servis_materials/)

Гарантийные обязательства предоставляются только Авторизованными сервисными центрами, имеющими соответствующий сертификат или сервисными центрами Продавца или другими организациями, уполномоченными предприятием-изготовителем.

В течение гарантийного срока предприятие-изготовитель или организация, уполномоченная предприятием-изготовителем, производит безвозмездное устранение выявленных дефектов, так же ремонт или замену вышедших из строя составных частей **«Оборудования»**, произошедших не по вине потребителя, при соблюдении потребителем условий транспортирования, хранения и эксплуатации изделия.

Гарантийные обязательства не распространяются:

- на периодическое техническое и другое сервисное обслуживание изделий
- на транспортировку, монтаж, установку, ввод в эксплуатацию, очистку, регулировку, настройку, проверку параметров, смазку и т.п.;
- на неисправности любых источников освещения, на элементы питания, предохранители, стеклопакеты, наклейки, регулировочные ножки, ручки и другие быстроизнашивающиеся детали изделия, которые подвержены естественному неизбежному износу в процессе эксплуатации;
- по истечению срока гарантийной эксплуатации.

Гарантийные обязательства не предоставляются, если причиной неисправности изделия являются:

- механические повреждения любых деталей изделия (скол, трещина, вмятина, царапина и т.п.);
- воздействие химически агрессивных веществ, чрезмерно высоких или низких температур, чрезмерно высокой влажности и запыленности;
- любое вмешательство в работу изделия, в том числе установка, монтаж, подключение и попытка выполнения ремонта, лицами неуполномоченными предприятием-изготовителем;

- несоблюдения правил хранения, транспортировки, монтажа, установки и эксплуатации изделий, указанных в Руководстве по эксплуатации, в том числе использования изделий не по назначению;

- воздействие внешних сил по не зависящим от производителя причинам (стихийные бедствия, пожар, попадание в рабочие агрегаты и приборы посторонних предметов, жидкостей, животных или насекомых). Производитель оставляет за собой право вносить в конструкцию или технологию изготовления необходимые изменения, которые при этом не влекут за собой обязательств по изменению или улучшению ранее выпущенных изделий.

Данные гарантийные обязательства не ограничивают определённые законом права Покупателей. По всем вопросам, связанным с техническим обслуживанием и приобретением запасных частей просьба обращаться в уполномоченные организации (к Поставщикам или Продавцам), а также в Авторизованные сервисные центры.

Претензии предприятием-изготовителем не принимаются:

- при отсутствии правильно заполненного Акта ввода в эксплуатацию (образец в Приложении А или на сайте предприятия-изготовителя https://abat.ru/servis_materials/)
- при отсутствии правильно заполненного Акта рекламации обслуживающей сервисной компании (образец в Приложении Б или на сайте предприятия-изготовителя https://abat.ru/servis_materials/)
 - в случае нарушения условий хранения, транспортирования, монтажа и эксплуатации «Оборудования»;
 - при нарушении сроков технического обслуживания «Оборудования», установленных руководством по эксплуатации (РЭ);
- при отсутствии правильно заполненных Актов технического обслуживания (образец в Приложении В или на сайте предприятия-изготовителя https://abat.ru/servis_materials/)

Время нахождения «Оборудования» в ремонте в гарантийный срок не включается.

В случае невозможности устранения на месте выявленных дефектов предприятие-изготовитель может производить ремонт на территориях Авторизованного сервисного центра, сервисного центра Продавца или другой организации, уполномоченной предприятием-изготовителем.

Все детали, узлы и комплектующие изделия, вышедшие из строя в период гарантийного срока эксплуатации, должны быть возвращены предприятию-изготовителю «Оборудования» для детального анализа причин выхода из строя и своевременного принятия мер для их исключения.

Возврат рекламационных изделий или комплектующих должен производиться в индивидуальной упаковке, обеспечивающей сохранность на всем протяжении транспортировки. В случае нарушения данного требования и возникновения

повреждений, связанных с транспортировкой, накладная без цены, выписанная на это комплектующее отписанная изначально по акту рекламации, будет переформлена на обычную накладную с ценой.

Рекламация рассматривается только в случае поступления отказавшего узла, детали или комплектующего изделия с приложенным актом рекламации (образец в Приложении Б или на сайте предприятия-изготовителя https://abat.ru/servis_materials/).

В случае возникновения вопросов, касающихся исполнения обязательств по гарантийному ремонту, Вы можете обратиться за информационной поддержкой в единую сервисную службу компании по телефону 8-800-222-20-64 (время работы будни с 8.00 до 18.00).

14. СВЕДЕНИЯ О РЕКЛАМАЦИЯХ

Рекламации предприятию-изготовителю предъявляются потребителем в порядке и сроки, предусмотренные Федеральным законом «О защите прав потребителей» от 07.02.1992 г., Гражданским кодексом Российской Федерации (часть первая от 30.11.1994 г. № 51-ФЗ, часть вторая от 26.01.1996 г. № 14-ФЗ, часть третья от 26.11.2001 г. №146-ФЗ, часть четвертая от 18.12.2006 г. № 230-ФЗ), а также Постановлением Правительства РФ от 19.01.1998 г. № 55 «Об утверждении Правил продажи отдельных видов товаров, перечня товаров длительного пользования, на которые не распространяются требования покупателя о безвозмездном предоставлении ему на период ремонта или замены аналогичного товара, и перечня непродовольственных товаров надлежащего качества, не подлежащих возврату или обмену на аналогичный товар других размера, формы, габарита, фасона, расцветки или комплектации».

ПО ОБЩИМ ВОПРОСАМ ВЫ МОЖЕТЕ ОБРАТИТЬСЯ В ОТДЕЛ МАРКЕТИНГА:

Тел./факс: +7 (8352) 56-06-85 / +7 (8352) 56-06-26.

Время работы: с 8.00 до 16.30 по будням (время московское).

e-mail: market@abat.ru.

Горячая линия сервисной службы Abat для клиентов, технических специалистов сервисных служб дилера и авторизованных сервисных центров в случаях возникновения вопросов по работе оборудования, неисправностям или необходимости ремонта оборудования:

Тел: 8-800-222-20-64.

Время работы: с 8.00 до 18.00 по будням (время московское).

Гарантийное и постгарантийное сервисное обслуживание оборудования торговой марки Abat осуществляется авторизованными сервисными центрами и официальными дилерами.

С актуальным списком ближайших к Вам авторизованных сервисных центров, дилеров по продаже и сервисному обслуживанию оборудования торговой марки Abat вы можете ознакомиться на нашем официальном сайте www.abat.ru в соответствующих разделах.

Если Вам необходимо сообщить о неисправности оборудования, то, пожалуйста, заполните форму заявки на нашем сайте в разделе СООБЩИТЬ О НЕИСПРАВНОСТИ:

Главная > Сервис и поддержка > Сообщить о неисправности оборудования.
Техническая поддержка продукции производства ООО «ЭЛИНОКС»:
e-mail (только для технических специалистов): service@abat.ru.
Время работы: с 8.00 до 16.30 по будням (время московское).
Рекламации и корреспонденции вы можете направить по адресу:
428020 РФ, Чувашская Республика, г. Чебоксары,
Проезд Базовый, дом 17.

15. СВЕДЕНИЯ ОБ УТИЛИЗАЦИИ

При подготовке и отправке прилавка-витрины на утилизацию необходимо разобрать и рассортировать составные части прилавка-витрины по материалам, из которых они изготовлены.

ВНИМАНИЕ! *Конструкция прилавка-витрины постоянно совершенствуется, поэтому возможны незначительные изменения, не отраженные в настоящем руководстве.*

16. ХРАНЕНИЕ, ТРАНСПОРТИРОВАНИЕ И СКЛАДИРОВАНИЕ ХОЛОДИЛЬНЫХ ПРИЛАВКОВ

Хранение прилавка-витрины должно осуществляться в транспортной таре предприятия - изготовителя по группе условий хранения 4 ГОСТ 15150 при температуре окружающего воздуха не ниже минус 35°C.

Срок хранения не более 12 месяцев.

При сроке хранения свыше 12 месяцев владелец прилавка-витрины обязан произвести переконсервацию изделия по ГОСТ 9.014.

Упакованный прилавок-витрина следует транспортировать железнодорожным, речным, автомобильным транспортом в соответствии с действующими правилами перевозок на этих видах транспорта. Морской и другие виды транспорта применяются по особому соглашению.

Условия транспортирования в части воздействия климатических факторов – группа 4 по ГОСТ 15150, в части воздействия механических факторов – С по ГОСТ 23170.

Погрузка и разгрузка прилавка-витрины из транспортных средств должна производиться осторожно, не допуская ударов и толчков.

ВНИМАНИЕ! *Допускается складирование упакованных прилавков по высоте в один ярус для хранения.*

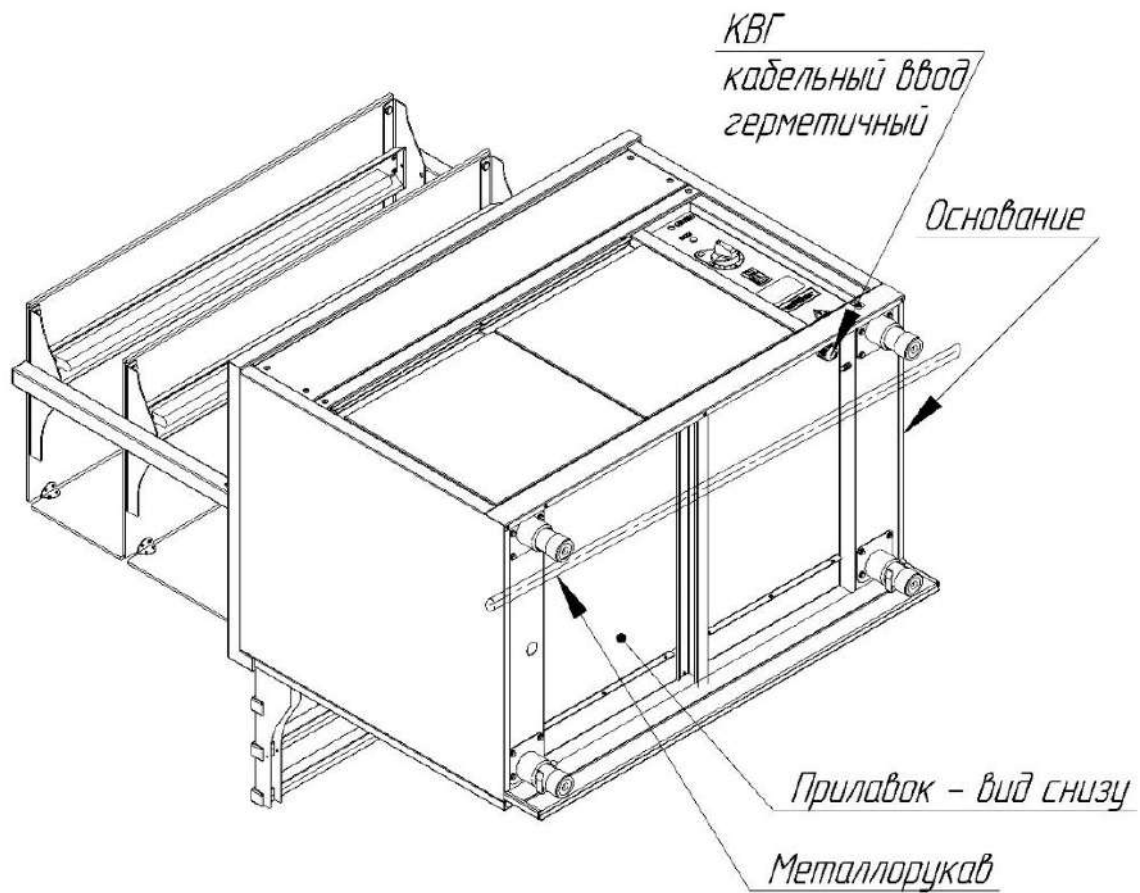


Рис.1

Схема возможного подвода электропитания к изделиям линии раздачи.

В основаниях изделий линии раздачи введено сквозное отверстие диаметром 29,5 мм для возможности проведения металлорукава с питающими кабелями сквозь все изделия линии раздачи.

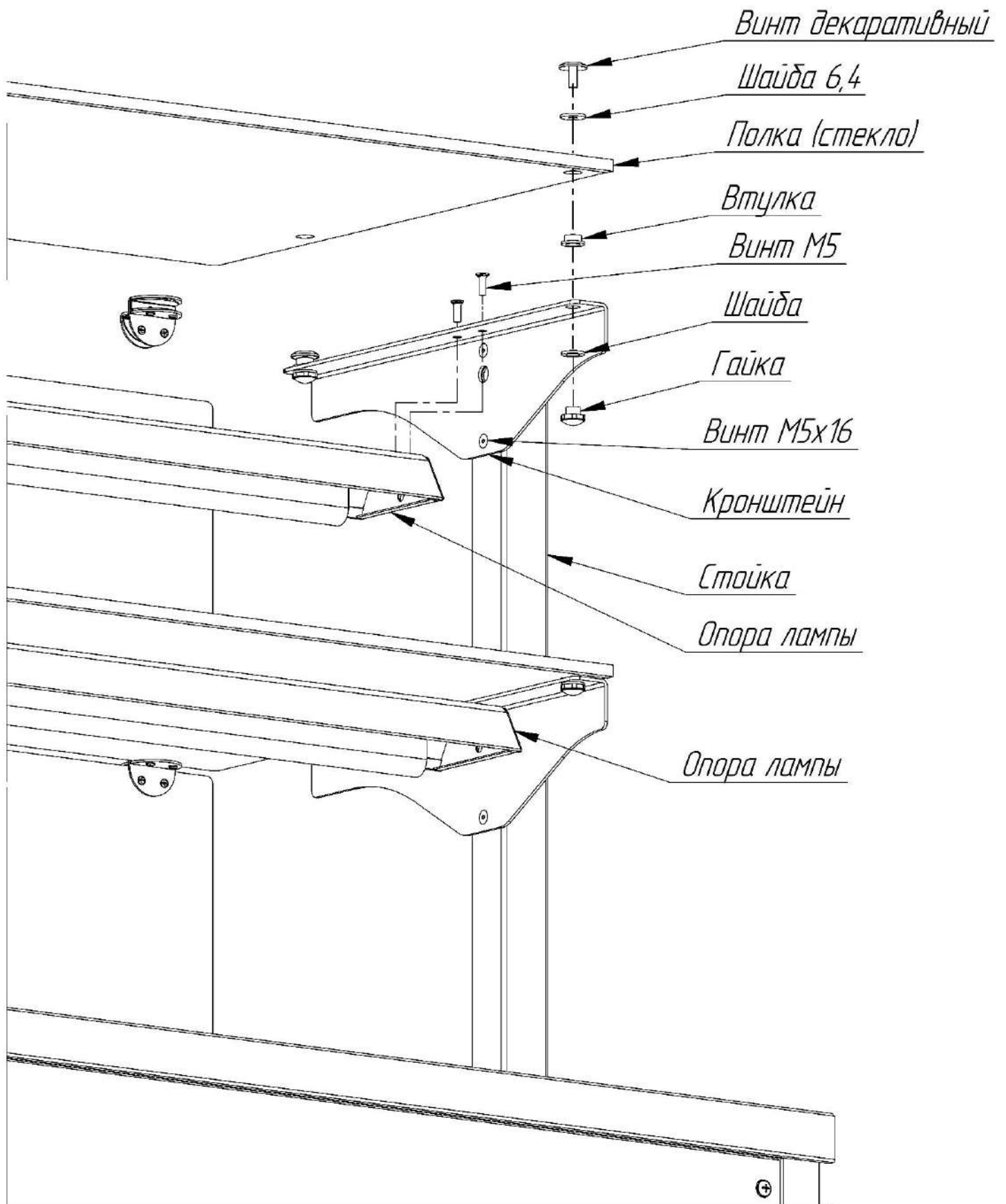


Рис.2 Сборка полок.

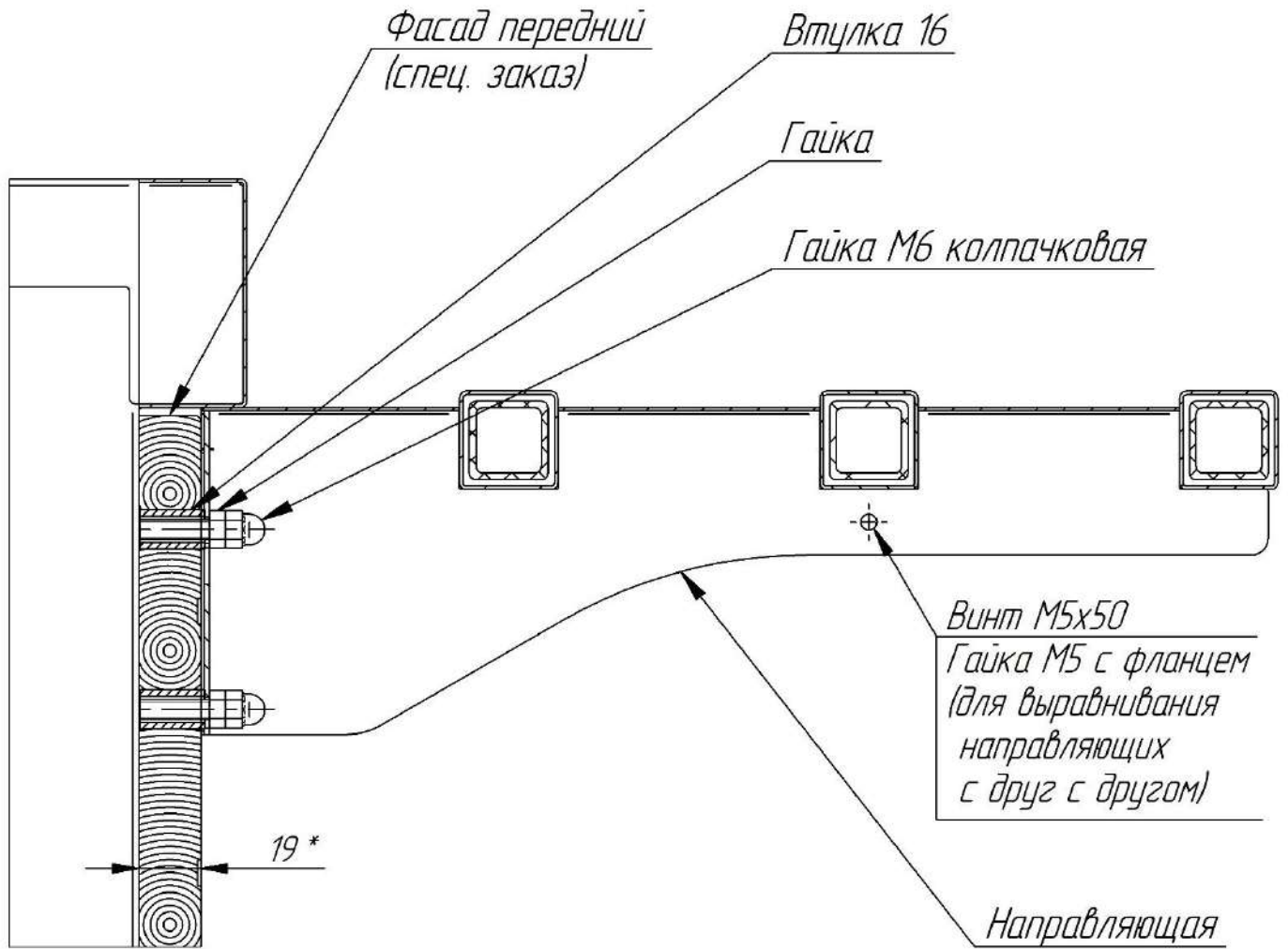


Рис.3

Установка направляющих для подносов и фасада переднего.

*габариты переднего фасада:

1120x700x19мм для изделий ПВВ(Н)-70Е; ПВВ(Н)-70Е-02; ПВВ(Н)-70Е-04;

1500x700x19мм для изделий ПВВ(Н)-70Е-01; ПВВ(Н)-70Е-03; ПВВ(Н)-70Е-05

Фасады поставляются отдельно от изделия.

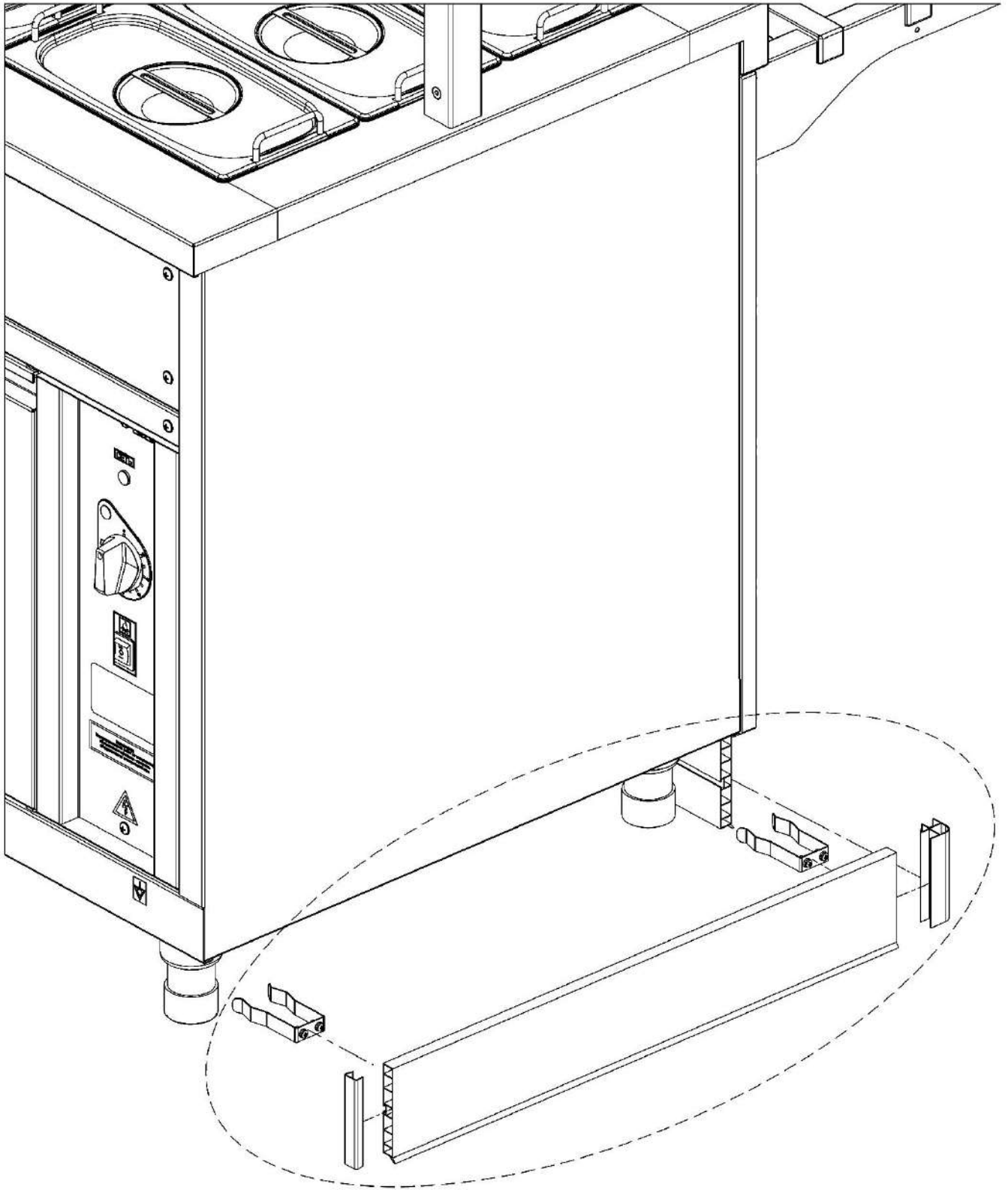
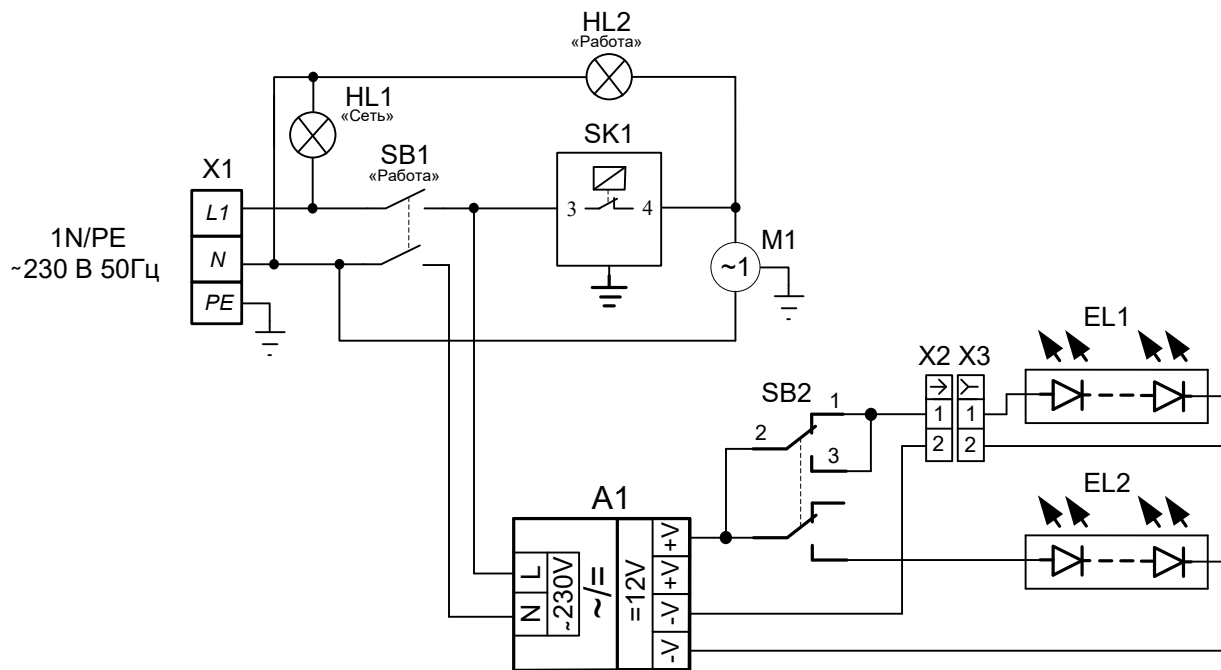


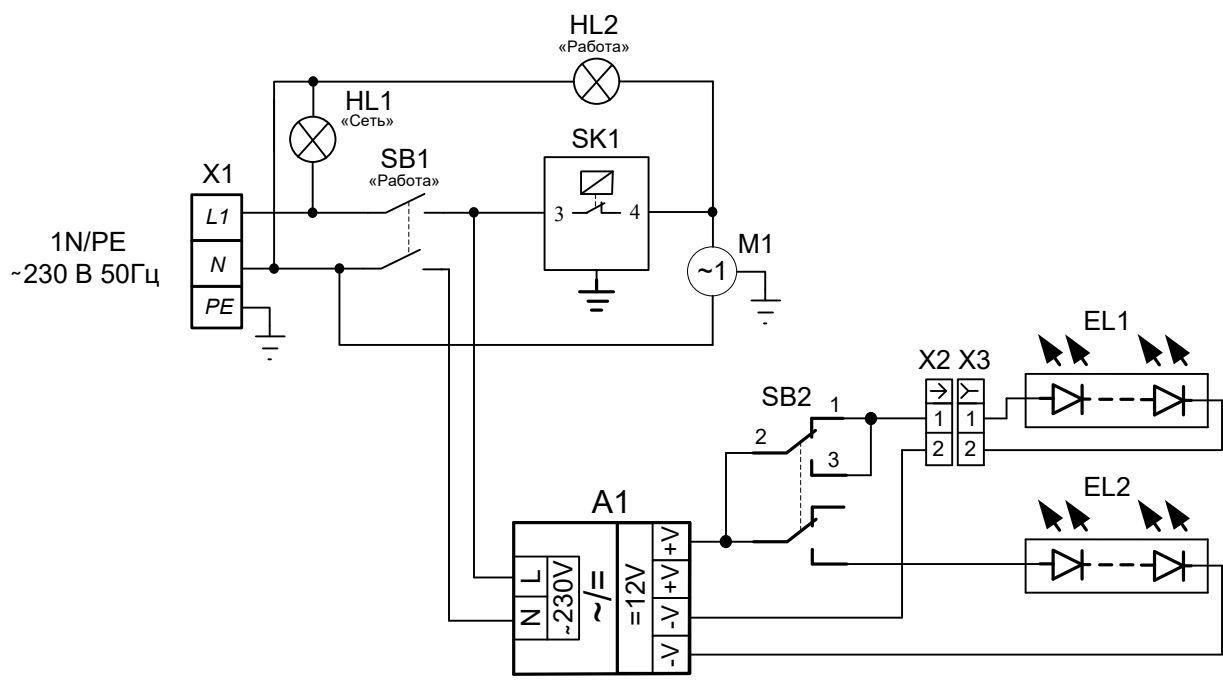
Рис.4
Комплект торцевой



Поз. обозн.	Наименование	Кол.	Примечание
EL1	Светильник светодиодный Сэйла ЭМК-70Е.18.00.000-01 СБ	1	14.4W/m, 3000K, 12V, 0,95м
EL2	Светильник светодиодный Сэйла ЭМК-70Е.18.00.000 СБ	1	14.4W/m, 3000K, 12V, 1м
HL1	Светосигнальная арматура (белая)	1	U=230 В
HL2	Светосигнальная арматура (жёлтая)	1	U=230 В
SK1	Термостат 077В1717	1	
SB1	Выключатель SC767 (с подсветкой)	1	I _н =15 А
SB2	Переключатель KCD4-101/DN, 220V, зел.	1	
A1	Блок питания 12V5 BSPS 12В, 60Вт	1	
M1	Холодильный агрегат ML60ТВ	1	
X1	Клеммный блок КБ63 16П-Б/Б-У3-3	1	I=63 А
X2	Колодка штыревая 45.7373.9076	1	
X3	Колодка гнездовая 45.7373.9038	1	

Допускается замена элементов, не ухудшающих технические характеристики изделия.

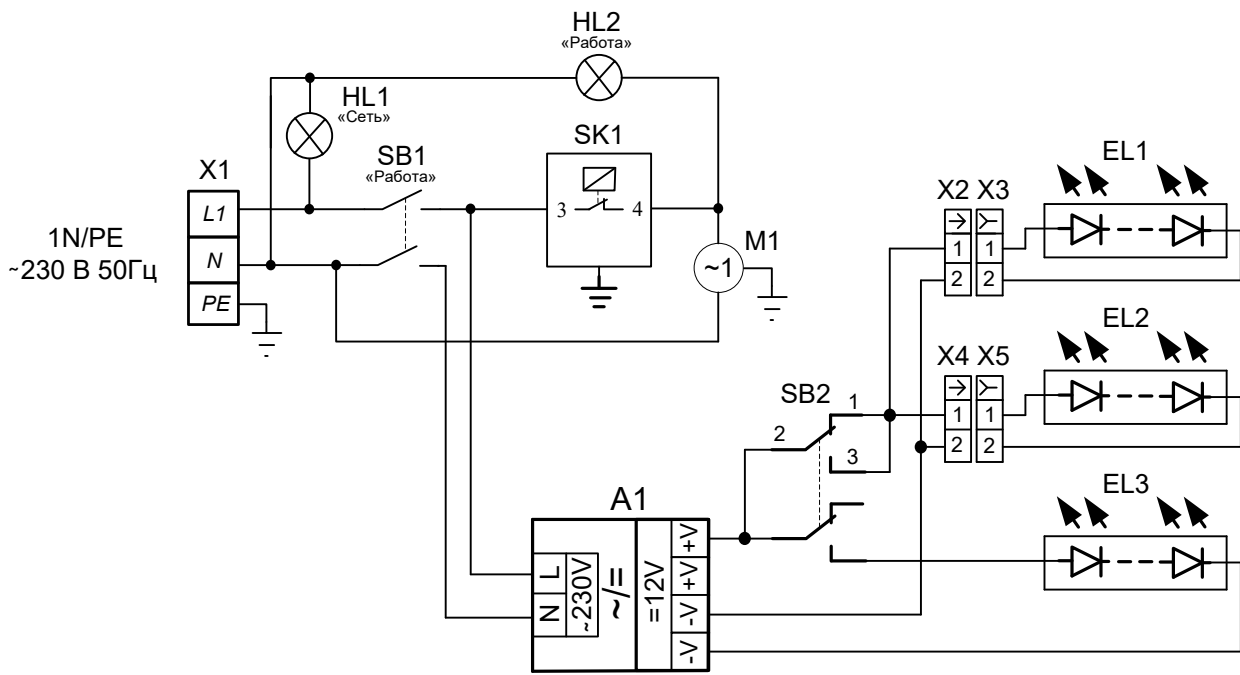
Рис.5 - Схема электрическая принципиальная
ПВВ(Н)-70Е-НШ, ПВВ(Н)-70Е-04-НШ



Поз. обозн.	Наименование	Кол.	Примечание
EL1	Светильник светодиодный Сэйла ЭМК-70Е.18.00.000-03 СБ	1	14.4W/m, 3000K, 12V, 1,3м
EL2	Светильник светодиодный Сэйла ЭМК-70Е.18.00.000-02 СБ	1	14.4W/m, 3000K, 12V, 1,35м
HL1	Светосигнальная арматура (белая)	1	U=230 В
HL2	Светосигнальная арматура (жёлтая)	1	U=230 В
SK1	Термостат 077В1717	1	
SB1	Выключатель SC767 (с подсветкой)	1	I _н =15 А
SB2	Переключатель KCD4-101/DN, 220V, зел.	1	
A1	Блок питания 12V5 BSPS 12В, 60Вт	1	
M1	Холодильный агрегат ML80TB	1	
X1	Клеммный блок КБ63 16П-Б/Б-У3-3	1	I=63 А
X2	Колодка штыревая 45.7373.9076	1	
X3	Колодка гнездовая 45.7373.9038	1	

Допускается замена элементов, не ухудшающих технические характеристики изделия.

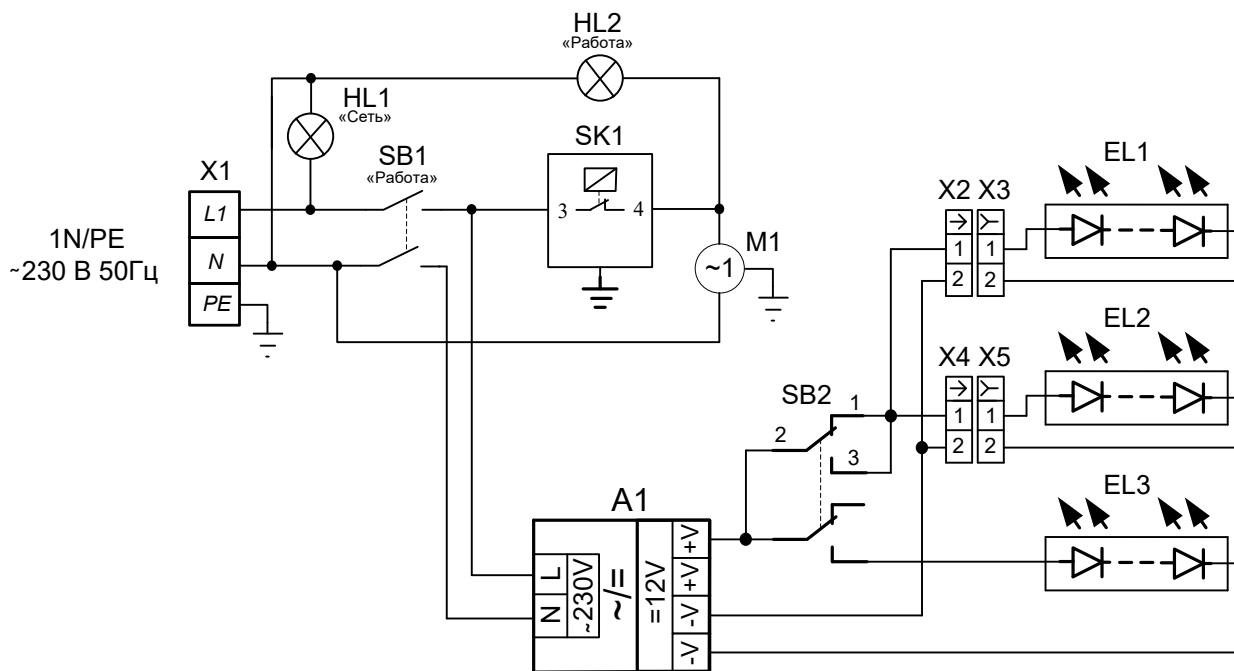
Рис.6 - Схема электрическая принципиальная ПБВ(Н)-70Е-01-НШ, ПБВ(Н)-70Е-05-НШ



Поз. обозн.	Наименование	Кол.	Примечание
EL1, EL2	Светильник светодиодный Сэйла ЭМК-70Е.18.00.000-01 СБ	2	14.4W/m, 3000K, 12V, 0,95м
EL3	Светильник светодиодный Сэйла ЭМК-70Е.18.00.000 СБ	1	14.4W/m, 3000K, 12V, 1м
HL1	Светосигнальная арматура (белая)	1	U=230 В
HL2	Светосигнальная арматура (жёлтая)	1	U=230 В
SK1	Термостат 077В1717	1	
SB1	Выключатель SC767 (с подсветкой)	1	I _н =15 А
SB2	Переключатель KCD4-101/DN, 220V, зел.	1	
A1	Блок питания 12V5 BSPS 12В, 60Вт	1	
M1	Холодильный агрегат ML60TB	1	
X1	Клеммный блок КБ63 16П-Б/Б-У3-3	1	I=63 А
X2, X4	Колодка штыревая 45.7373.9076	2	
X3, X5	Колодка гнездовая 45.7373.9038	2	

Допускается замена элементов, не ухудшающих технические характеристики изделия.

Рис.7 - Схема электрическая принципиальная
ПВВ(Н)-70Е-02-НШ, ПВВ(Н)-70Е-06-НШ



Поз. обозн.	Наименование	Кол.	Примечание
EL1, EL2	Светильник светодиодный Сэйла ЭМК-70Е.18.00.000-03 СБ	2	14.4W/m, 3000K, 12V, 1,3м
EL3	Светильник светодиодный Сэйла ЭМК-70Е.18.00.000-02 СБ	1	14.4W/m, 3000K, 12V, 1,35м
HL1	Светосигнальная арматура (белая)	1	U=230 В
HL2	Светосигнальная арматура (жёлтая)	1	U=230 В
SK1	Термостат 077В1717	1	
SB1	Выключатель SC767 (с подсветкой)	1	I _n =15 А
SB2	Переключатель KCD4-101/DN, 220V, зел.	1	
A1	Блок питания 12V5 BSPS 12В, 60Вт	1	
M1	Холодильный агрегат ML80ТВ	1	
X1	Клеммный блок КБ63 16П-Б/Б-У3-3	1	I=63 А
X2, X4	Колодка штыревая 45.7373.9076	2	
X3, X5	Колодка гнездовая 45.7373.9038	2	

Допускается замена элементов, не ухудшающих технические характеристики изделия.

Рис.8 - Схема электрическая принципиальная
ПВВ(Н)-70Е-03-НШ, ПВВ(Н)-70Е-07-НШ

17. Учет технического обслуживания и ремонта в период эксплуатации

Таблица 5

Дата	Вид технического обслуживания	Краткое содержание выполненных работ	Наименование предприятия, выполнившего техническое обслуживание	Должность, фамилия и под- пись	
				выполнившего работу	проверившего работу

Корешок талона №1

На гарантийный ремонт **ПВВ(Н)-70Е-**

Выполнены работы:

Изъят « _____ » _____ г.

Исполнитель _____

(подпись)

М.П. _____

Ф.И.О

(Линия отреза)

**Приложение
ООО «ЭЛИНОКС»**

428020, Чувашская Республика, г. Чебоксары, Базовый проезд, 17

ТАЛОН № 1 НА ГАРАНТИЙНЫЙ РЕМОНТ

ПВВ(Н)-70Е-

Заводской № _____

(№ контроллера, агрегата и т.п.)

(месяц, год выпуска)

[дата продажи (поставки) изделия продавцом (поставщиком)]

М.П. _____

(подпись)

(дата ввода изделия в эксплуатацию)

М.П. _____

(подпись)

Выполнены работы _____

Исполнитель _____

(подпись)

Владелец _____

(подпись)

(наименование предприятия, выполнившего ремонт

и его адрес)

М.П. _____

(должность и подпись руководителя предприятия, выполнившего ремонт)

Корешок талона №2

На гарантийный ремонт ПВВ(Н)-70Е-

Выполнены работы:

Изъят « ____ » ____ г.

Исполнитель _____

(подпись)

(Линия отреза)

М.П. _____

Ф.И.О

**Приложение
ООО «ЭЛИНОКС»**

428020, Чувашская Республика, г. Чебоксары, Базовый
проезд, 17
ТАЛОН № 2 НА ГАРАНТИЙНЫЙ РЕМОНТ

ПВВ(Н)-70Е-

Заводской № _____

(№ контроллера, агрегата и т.п.)_____
(месяц, год выпуска)_____
[дата продажи (поставки) изделия продавцом (поставщиком)]

М.П. _____

(подпись)_____
(дата ввода изделия в эксплуатацию)

М.П. _____

(подпись)

Выполнены работы _____

Исполнитель _____

(подпись)

Владелец _____

(подпись)_____
(наименование предприятия, выполнившего ремонт_____
и его адрес)

М.П. _____

(должность и подпись руководителя предприятия, выполнившего
ремонт)

Корешок талона №3

На гарантийный ремонт ПВВ(Н)-70Е-

Выполнены работы:

Изъят « ____ » ____ 20 ____ г.

Исполнитель _____

(подпись)

М.П. _____

Ф.И.О _____

(Линия отреза)

Приложение ООО «ЭЛИНОКС»

428020, Чувашская Республика, г. Чебоксары, Базовый проезд, 17
ТАЛОН № 3 НА ГАРАНТИЙНЫЙ РЕМОНТ

ПВВ(Н)-70Е-

Заводской № _____

(№ контроллера, агрегата и т.п.)_____
(месяц, год выпуска)_____
[дата продажи (поставки) изделия продавцом (поставщиком)]

М.П. _____

(подпись)_____
(дата ввода изделия в эксплуатацию)

М.П. _____

(подпись)

Выполнены работы _____

Исполнитель _____

(подпись)

Владелец _____

(подпись)_____
(наименование предприятия, выполнившего ремонт_____
и его адрес)

М.П. _____

(должность и подпись руководителя предприятия, выполнившего ремонт)

Приложение А

1. АКТ ВВОДА В ЭКСПЛУАТАЦИЮ

<i>№</i>	<i>Дата составления акта ввода</i>	<i>Местонахождение оборудования</i>

2. Исполнитель

<i>Название организации</i>		
<i>Контакты сотрудника, проводившего ввод в эксплуатацию</i>	<i>ФИО</i>	<i>Должность</i>
<i>Документ, подтверждающий полномочия на проведение работ</i>	<i>№ сертификата или удостоверения на право ввода в эксплуатацию</i>	<i>Дата срока действия сертификата или удостоверения</i>

3. Заказчик

<i>Название организации</i>		
<i>Контакты ответственного сотрудника Заказчика</i>	<i>ФИО</i>	<i>Должность</i>

4. Представителем Исполнителя произведена пуско-наладка и ввод в эксплуатацию следующего Оборудования:

<i>Наименование оборудования с кодом(указано на шильдике)</i>	<i>Серийный № оборудования</i>	<i>Рекомендации, замечания или выявленные неисправности</i>

Перечисленные работы выполнены представителем Исполнителя в полном объеме. Представитель заказчика не имеет претензий к сроку и качеству выполненных работ, с учётом «Рекомендаций, замечаний или выявленных неисправностей», отраженных в настоящем акте.

6. Подписи

Исполнитель:		Заказчик:	
_____		_____	_____
М.П.		подпись	расшифровка подписи
подпись	расшифровка подписи		М.П.

Приложение Б

1. АКТ-РЕКЛАМАЦИИ		<i>Дата составления акта рекламации</i>	<i>Дата выхода из строя оборудования</i>	<i>Дата пуска в эксплуатацию</i>
№				

2. Поставщик (продавец) оборудования

<i>Наименование организации продавца</i>	
--	--

3. Документы, подтверждающие покупку

<i>Вид документа (УПД, накладная)</i>	<i>номер</i>	<i>дата</i>

4. Информация о конечном потребителе

<i>Наименование конечного потребителя/ ИНН</i>	
<i>ФИО конечного потребителя (представителя конечн. потребителя)</i>	
<i>Сот. телефон конечного потребителя (представителя конечн. потребителя)</i>	

5. Информация об оборудовании

<i>Наименование оборудования с кодом как в накладной или счёте</i>	
<i>Завод-изготовитель (как указано в шильдике)</i>	
<i>Продавец как в УПД (заполняется только дилерами по экспорту)</i>	
<i>Серийный номер оборудования</i>	
<i>Дата выпуска</i>	
<i>Местонахождения оборудования</i>	

6. Информация о неисправности

<i>Описание неисправности</i>	
<i>Предполагаемый дефект</i>	
<i>Заключение комиссии</i>	

7. Подписи членов Комиссии

<i>Должность</i>	<i>ФИО мастера (обязательно)</i>	<i>Сот. телефон мастера (обязательно)</i>	<i>Подпись (обязательно)</i>
			<i>М.П.</i>

Приложение В

1. АКТ ТЕХНИЧЕСКОГО ОБСЛУЖИВАНИЯ

<i>№</i>	<i>Дата составления акта ТО</i>	<i>Местонахождение оборудования</i>

2. Исполнитель

<i>Название организации</i>		
<i>Контакты сотрудника, проводившего ТО</i>	<i>ФИО</i>	<i>Должность</i>
<i>Документ, подтверждающий полномочия на проведение работ</i>	<i>№ сертификата или удостоверения на проведение работ</i>	<i>Дата срока действия сертификата или удостоверения на проведение работ</i>

3. Заказчик

<i>Название организации</i>		
<i>Контакты ответственного сотрудника Заказчика</i>	<i>ФИО</i>	<i>Должность</i>

4. Представителем Исполнителя произведены работы по техническому обслуживанию следующего Оборудования:

<i>Наименование оборудования с кодом (указано на шильдике)</i>	<i>Серийный № оборудования</i>	<i>Вид ТО (ТО-1, ТО-2 и т.д.)</i>

Перечисленные работы выполнены представителем Исполнителя в полном объеме. Представитель заказчика не имеет претензий к сроку и качеству выполненных работ.

6. Подписи

Исполнитель:		Заказчик:	
_____	_____	_____	_____
М.П.		подпись	расшифровка подписи
подпись	расшифровка подписи		М.П.



**ЕВРАЗИЙСКИЙ ЭКОНОМИЧЕСКИЙ СОЮЗ
ДЕКЛАРАЦИЯ О СООТВЕТСТВИИ**



Заявитель ОБЩЕСТВО С ОГРАНИЧЕННОЙ ОТВЕТСТВЕННОСТЬЮ "ЭЛИНОКС"

Место нахождения (адрес юридического лица) и адрес места осуществления деятельности: 428020, Россия, Чувашская Республика - Чувашия, город Чебоксары, проезд Базовый, дом 17

Основной государственный регистрационный номер 1072130009874.

Телефон: +78352289944 Адрес электронной почты: doz@elinokh.ru

в лице Генерального директора Белкова Владимира Ивановича

заявляет, что Оборудование технологические для предприятий общественного питания: Прилавки-витрины холодильные высокотемпературные типа ПВВ(Н)

Описание продукции: Действие декларации о соответствии распространяется на серийно выпускаемую продукцию, изготовленную с даты изготовления отобранных образцов (проб) продукции, прошедших исследования (испытания) и измерения: с 10.2024 года.

Изготовитель ОБЩЕСТВО С ОГРАНИЧЕННОЙ ОТВЕТСТВЕННОСТЬЮ "ЭЛИНОКС"

Место нахождения (адрес юридического лица) и адрес места осуществления деятельности по изготовлению продукции: 428020, Россия, Чувашская Республика - Чувашия, город Чебоксары, проезд Базовый, дом 17

Продукция изготовлена в соответствии с ТУ 28.25.13-007-01439034-2001 «Прилавки-витрины холодильные высокотемпературные типа ПВВ(Н). Технические условия».

Код (коды) ТН ВЭД ЕАЭС: 8418 50 190 0

Серийный выпуск

соответствует требованиям

Технического регламента Таможенного союза " О безопасности машин и оборудования "

(ТР ТС 010/2011)

Декларация о соответствии принята на основании

Протокола испытаний № 25030074, 25030075 от 20.03.2025 года, выданного Испытательный центр Общества с ограниченной ответственностью «Центр электротехнических испытаний» (ИЦ ООО «ЦЭТИ») (уникальный номер RA.RU.21HC66) технические условия, обоснование безопасности ПВВ(Н)-00.000.000Б, руководства по эксплуатации и паспорта

Схема декларирования соответствия: 3д

Дополнительная информация

ГОСТ ИЕС 60335-1-2015 «Бытовые и аналогичные электрические приборы. Безопасность. Часть 1. Общие требования»; ГОСТ 12.1.003-83 «Межгосударственный стандарт система стандартов безопасности труда. Шум. Общие требования безопасности» разделы 2-4; ГОСТ 12.1.012-2004 «Межгосударственный стандарт система стандартов безопасности труда. Вибрационная безопасность. Общие требования» разделы 4, 5.

Условия хранения по группе 4 по ГОСТ 15150-69. Срок хранения - 12 месяцев. Срок службы – 10 лет.

Декларация о соответствии действительна с даты регистрации по 03.02.2031 включительно.


(подпись)



Белков Владимир Иванович

(Ф.И.О. заявителя)

Регистрационный номер декларации о соответствии: ЕАЭС N RU Д-RU.PA01.B.56660/26

Дата регистрации декларации о соответствии: 04.02.2026



**ЕВРАЗИЙСКИЙ ЭКОНОМИЧЕСКИЙ СОЮЗ
ДЕКЛАРАЦИЯ О СООТВЕТСТВИИ**



Заявитель ОБЩЕСТВО С ОГРАНИЧЕННОЙ ОТВЕТСТВЕННОСТЬЮ "ЭЛИНОКС"

Место нахождения (адрес юридического лица) и адрес места осуществления деятельности: 428020, Россия, Чувашская Республика - Чувашия, город Чебоксары, проезд Базовый, дом 17

Основной государственный регистрационный номер 1072130009874.

Телефон: +78352289944 Адрес электронной почты: doz@elinox.ru

в лице Генерального директора Белкова Владимира Ивановича

заявляет, что Оборудование технологические для предприятий общественного питания: Прилавки-витрины холодильные высокотемпературные типа ПВВ(Н)

Описание продукции: Действие декларации о соответствии распространяется на серийно выпускаемую продукцию, изготовленную с даты изготовления отобранных образцов (проб) продукции, прошедших исследования (испытания) и измерения: с 10.2024 года.

Изготовитель ОБЩЕСТВО С ОГРАНИЧЕННОЙ ОТВЕТСТВЕННОСТЬЮ "ЭЛИНОКС"

Место нахождения (адрес юридического лица) и адрес места осуществления деятельности по изготовлению продукции: 428020, Россия, Чувашская Республика - Чувашия, город Чебоксары, проезд Базовый, дом 17

Продукция изготовлена в соответствии с ТУ 28.25.13-007-01439034-2001 «Прилавки-витрины холодильные высокотемпературные типа ПВВ(Н). Технические условия».

Код (коды) ТН ВЭД ЕАЭС: 8418 50 190 0

Серийный выпуск

соответствует требованиям

Технического регламента Таможенного союза "Электромагнитная совместимость технических средств" (ТР ТС 020/2011)

Декларация о соответствии принята на основании

Протокола испытаний № 88-03-25-ВТ, 89-03-25-ВТ от 21.03.2025 года, выданного Испытательная лаборатория «Вольтекс» ООО «ПрофНадзор» технические условия, руководства по эксплуатации и паспорта

Схема декларирования соответствия: Id

Дополнительная информация

ГОСТ ИЕС 61000-6-3-2016 «Электромагнитная совместимость (ЭМС). Часть 6-3. Общие стандарты. Стандарт электромагнитной эмиссии для жилых, коммерческих и легких промышленных установок»; ГОСТ 30804.6.1-2013 «Совместимость технических средств электромагнитная. Устойчивость к электромагнитным помехам технических средств, применяемых в жилых, коммерческих зонах и производственных зонах с малым энергопотреблением. Требования и методы испытаний».

Условия хранения по группе 4 по ГОСТ 15150-69. Срок хранения - 12 месяцев. Срок службы – 10 лет.

Декларация о соответствии действительна с даты регистрации по 03.02.2031 включительно.



Белков Владимир Иванович

(Ф.И.О. заявителя)

Регистрационный номер декларации о соответствии: ЕАЭС N RU Д-РУ.РА01.В.56776/26

Дата регистрации декларации о соответствии: 04.02.2026