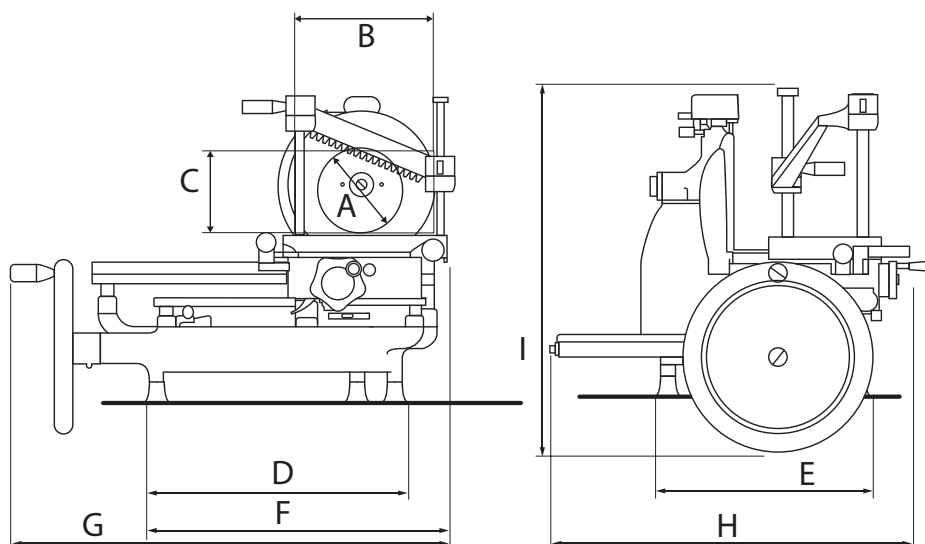


CARATTERISTICHE TECNICHE | DATA SHEET
 DONNÉES TECHNIQUES | TECHNISCHE DATEN

VOLANO P15



SPECIFICHE SPECIFICATIONS SPÉCIFICATIONS TECHNISCHE MERKMALE		DIMENSIONI DIMENSIONS MASSE	
∅ Lama ∅ Blade ∅ Lame ∅ Messer	285 mm	A	180 mm
Spessore taglio Cut thickness Épaisseur de coupe Schnittbreite	0 - 3 mm	B	210 mm
Capacità di taglio circolare Capacity (circle) Capacité (cercle) Leistung (Kreis)	180 mm	C	180 mm
Capacità di taglio rettangolare Capacity (rectangle) Capacité (rectangle) Leistung (Rechteck)	210x180 mm	D	430 mm
Peso netto Net weight Poids net Nettogewicht	60 kg	E	250 mm
		F	505 mm
OPZIONI OPTIONS OPTIONEN	Piedistallo Stand Socle Sockel	G	720 mm
		H	600 mm
	55x58,5x79h - 62,5 kg	I	570 mm

DIMENSIONE IMBALLO | PACKAGING DIMENSIONS | DIM. EMBALLAGE | VERPACK ABMESSUNGEN

Modello Type Modèle Modell	Lunghezza Length Longueur Länge	Profondità Depth Profondeur Tiefe	Altezza Height Hauteur Höhe	Peso Weight Poids Gewicht
P15	80 cm	68 cm	82 cm	70 kg
Piedistallo Stand Socle Sockel	70 cm	73 cm	100 cm	76 kg

Nota: A seguito della continua ricerca per migliorare sempre i nostri prodotti, le specifiche tecniche sono soggette a possibili variazioni
 Note: As we actually strive to improve our products, specifications are necessarily subject to change without notice
 Remarque: En raison de la recherche continue pour améliorer nos produits, les spécifications techniques sont sujettes à des possible variations
 Anmerkung: Aufgrund der ständigen Forschung für die Verbesserung unserer Produkte, die Produktionsvorgabe können Änderungen zeigen