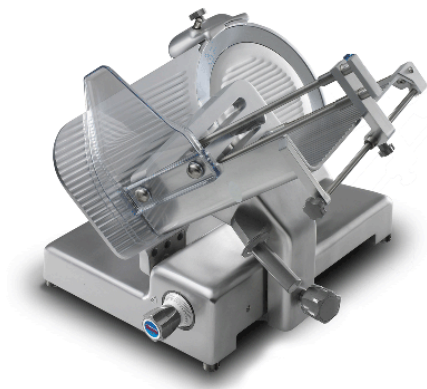




Sirman Spa  
 Viale dell'Industria 9/11  
 35010 PIEVE DI CURTAROLO (PD), Italy  
 Tel./Fax. +39 049 9698666 / +39 049 9698688  
 email: info@sirman.com

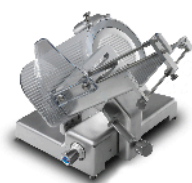


Sirman Слайсеры , model Galileo 350 Aut. :

- Плавный силуэт без углов и видимых болтовых соединений.
- Хромированный и шлифованный стержень.
- Втулки скольжения из лакированного чугуна.
- Защитный кожух каретки из вулканизата.
- Демонтируемый кожух держателя рабочего стола.
- Разделитель ломтика из нержавеющей стали с байонетным пазом
- Все мелкие детали из нержавеющей стали.
- Герметичная непроницаемость шкива.
- Расстояние между головкой и лезвием 70 мм
- Нижний кожух.
- Переключаемая электронная плата 110-220V монофазная.
- Точило с нижним защитным кожухом.
- Экстрактор лезвия на всей серии.
- наклон ножа в 38°.
- Пластиковая рукоятка
- Ножи, покрытые алюминием.
- Пластиковые кнопки IP 67.
- Эргономичный кнопочный пульт с кнопками IP 67.
- 3 настройки скорости,
- 3 настройки хода каретки,
- Подсчёт нарезанных кусочков.
- Установка нарезаемых кусочков с автоматической остановкой машины.
- Полностью герметичный двигатель передачи.
- Зубчатый ремень передачи двигателя.
- Система расщепления каретки для ручной резки.

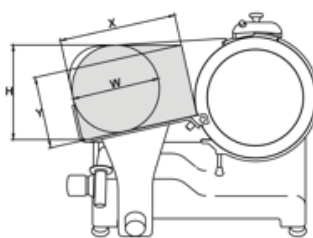
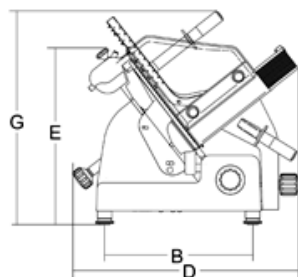
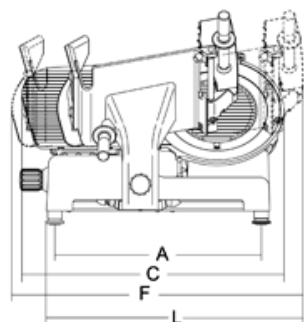


Remarkable clearance between blade and machine body



Optional legs

спецификация



технические данные

Модель	GALILEO 350 AUT.
Ø лезвия	mm 350 - inch. 14
Двигатель	watt 380+400 - Нр 0,52+0,54
Толщина нарезки	mm 25
Ход каретки	mm 365
Лоток	mm 430x320
A	mm 575
B	mm 410
C	mm 730
D	mm 732
E	mm 520
F	mm 816
G	mm 730

L	mm 725
X	mm 285/320
Y	mm 210
H	mm 275
W	mm 250
Вес нетто	kg 60
Размеры упаковки	mm 780x840x750
Вес брутто	kg 76
HS-CODE	84385000