



Льдогенератор Модель: НЗВ-12



Руководство по эксплуатации

ПРИМЕЧАНИЕ. В том случае, когда необходимо какое-либо обслуживание, изделие следует направить дилеру или на завод-изготовитель. Благодарим Вас за то, что Вы приобрели наш льдогенератор: нам приятно предложить Вам наш продукт, отличающийся высоким качеством и наилучшим обслуживанием.

Чтобы гарантировать безотказную работу оборудования и правильно выполнять чистку и обслуживание, перед использованием внимательно прочтите настоящее руководство по эксплуатации.

Сохраните настоящее руководство по эксплуатации, поскольку оно может понадобиться для справок в дальнейшем.

Особенности

Данный льдогенератор является новой разработкой, предназначенной для рынка домашнего электрооборудования, и его особенностями являются тонкая форма и быстрое приготовление льда. Это компьютеризированное оборудование имеет индикаторы «Бункер заполнен льдом» и «Отсутствие воды», а также обеспечивается автоматический останов в случае неисправности, и можно задать один из трёх размеров кубиков льда. Льдогенераторы этой модели особенно распространены в быту, в барах, в гостиницах, супермаркетах, ресторанах и так далее.

Принцип получения льда

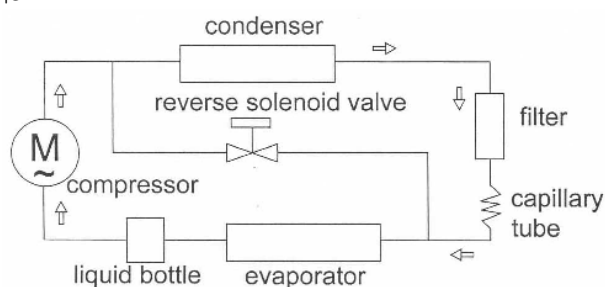


Рис. Принцип получения льда:

condenser	Конденсатор
reverse solenoid valve	Соленоидный реверсивный клапан
filter	Фильтр
compressor	Компрессор
capillary tube	Капиллярная трубка
liquid bottle	Сосуд для жидкого хладагента
evaporator	Испаритель

Конструкция ледогенератора

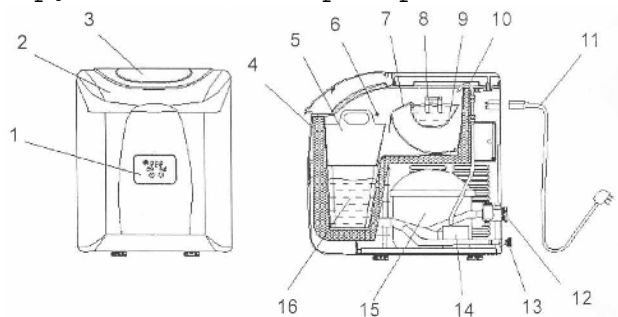


Рис. Конструкция льдогенератора:

1. Панель управления
2. Верхняя крышка
3. Окно
4. Теплоизоляционный слой
5. Корзина для хранения льда
6. Датчик
7. Толкатель льда
8. Испаритель
9. Лоток для воды
10. Трубка для подачи воды
11. Электрический кабель
12. Клапан для подачи воды
13. Выпуск сливаемой воды
14. Водяной насос
15. Компрессор
16. Бак для воды

ПРИМЕЧАНИЕ. В том случае, когда льдогенератор используется без подключения к водопроводу, поз. 12 отсутствует.

Предупреждения

1. Для обеспечения безопасности необходимо соблюдать следующие правила.
 - Используйте трёх контактную электрическую вилку и кабель с проводом для заземления.
 - Отсоедините изделие от источника электрической энергии на время ремонта.

- Не перемещайте изделие, когда оно подключено к источнику электрической энергии.
- Не пользуйтесь той же самой розеткой источника электрической энергии для питания другого домашнего оборудования.
- Если нужно вынуть вилку из розетки, тяните за корпус вилки, а не за электрический кабель.
- Если электрический кабель повреждён, то обратитесь к техническому специалисту.

2. При пользовании и ремонте обратите внимание на следующее.

- Угол наклона машины при перемещении с места на место не должен быть более 45°. Не переворачивайте льдогенератор, поскольку из-за этого компрессор или холодильная система действуют неправильно.
- Разместите льдогенератор в хорошо проветриваемом помещении на горизонтальной поверхности. Льдогенератор не должен находиться вблизи источников тепла, а также в коррозионно-активной атмосфере; держите льдогенератор на расстоянии не менее 150 мм от других предметов, чтобы обеспечить достаточную вентиляцию.
- Перед первым применением оборудования убедитесь в том, что все предметы находятся в правильном положении.
- Водяной бак, корзина для хранения льда, толкатель льда и испаритель должны подвергаться чистке как перед использованием, так и после пользования.
- Регулярно выполняйте чистку льдогенератора. При чистке отсоедините льдогенератор от источника электрической энергии и извлеките кубики льда. Используйте мягкое моющее средство, растворённое в воде, и выполняйте чистку внутренних и наружных поверхностей изделия с помощью мягкого полотенца или губки. Для чистки изделия не применяйте сильнодействующие чистящие средства, такие как кислоты или бензин.
- Регулярно заменяйте воду, чтобы гарантировать качество кубиков льда.
- Для приготовления кубиков льда используйте питьевую воду.
- Воду не следует заливать через корзину для хранения льда, поскольку лёд при этом тает.
- Для того, чтобы предохранить компрессор от повреждения, его не следует часто включать и выключать; период должен быть более 3 минут.
- Если предполагается, что оборудование не будут пользоваться в течение длительного времени, то выключите оборудование, слейте всю воду и протрите оборудование внутри насухо.

Работа

Панель управления

Когда льдогенератор подключен к источнику электрической энергии, нажмите кнопку «Пуск» (START), и начнётся процесс приготовления льда; снова нажмите кнопку «Пуск» (START), и этот процесс прекратится.

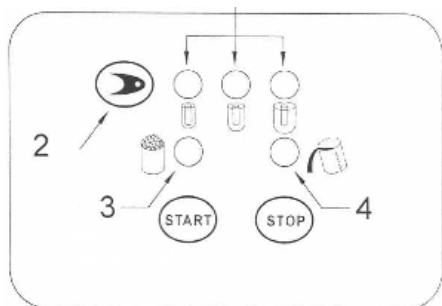


Рис. Панель управления:

1. Световой индикатор «Кубики льда»: малый, средний и большой размер.

2. Кнопка выбора «Размер кубиков льда». По умолчанию задан средний размер кубиков льда; требуется больше времени, чтобы получить кубики льда большего размера. Когда температура окружающей среды ниже 15 градусов, рекомендуется использовать режим малого или среднего размера, чтобы избежать примерзания кубиков.

3. Световой индикатор «Бункер заполнен льдом». Когда корзина для хранения льда заполнена кубиками льда, лёд касается датчика льда, льдогенератор прекращает работу и включается световой индикатор «Бункер заполнен льдом». Когда лёд убирают из корзины для хранения льда, световой индикатор «Бункер заполнен льдом» выключается и льдогенератор автоматически возобновляет процесс получения льда. Обратите внимание, что в случае остановки компрессора из-за заполнения бункера льдом, пуск компрессора обязательно должен произойти не ранее чем через 3 минуты.

4. Световой индикатор «Отсутствие воды». Льдогенератор автоматически проверяет уровень воды в баке для хранения воды. Если уровень воды слишком понизился, льдогенератор автоматически прекращает работу. Когда в бак для хранения воды добавлено достаточное количество воды, световой индикатор «Отсутствие воды» выключается, и льдогенератор автоматически возобновляет процесс получения льда.

START	Пуск
STOP	Останов

Работа

1. Откройте верхнюю крышку и заполните бак для хранения воды питьевой водой (водопроводной, очищенной или бутылированной). Убедитесь в том, что уровень воды находится ниже дна корзины для сбора льда. Либо подключите льдогенератор к водопроводу через водяной клапан, находящийся на задней стенке машины.

2. Подключите блок к заземлённой розетке источника электрической энергии. Для того, чтобы выполнить пуск машины, нажмите кнопку «Пуск» на панели управления. Нажмите кнопку «Выбор» (SELECT), для того, чтобы выбрать желаемый размер кубиков льда.

3. Начинается процедура получения кубиков льда.

а) Требуется приблизительно 30 секунд для того, чтобы накачать воду в лоток с водой из водяного бака; или подключите водяной клапан к водопроводу.

б) Процесс получения кубиков льда начинается, когда стержни испарителя погружаются в ёмкость с водой.

с) Один цикл приготовления льда занимает приблизительно от 8 до 22 минут, в зависимости от выбранного размера кубиков льда. После завершения цикла ёмкость для воды наклоняется вперёд и оставшаяся вода перетекает обратно в бак для хранения воды по канавкам для стока воды, и со стержней испарителя сбрасываются кубики льда.

d) Приблизительно через 25 секунд ёмкость для воды наклоняется назад, и толкатель льда выталкивает лёд в корзину для хранения льда, после чего ёмкость для воды возвращается в исходное положение и начинается следующий цикл приготовления льда.

Технические данные

Модель	HZB-12	
Слой теплоизоляции	EPS (пенополистирол)	
Производительность	12 кг за 24 часа	
Вместимость водяного бака	2 литра	
Напряжение	220 ... 240 В, 50 Гц	115 В, 60 Гц
Потребляемая мощность	130 Вт	150 Вт
Номинальный ток	0,9 А	1,8 А
Класс электрической изоляции	I	
Хладагент	R134a, 80 граммов	
Размер блока	400x310x380 мм	
Масса нетто	15 кг	

ПРИМЕЧАНИЕ. Производительность указана при условии, что температура окружающей среды равна 20°C, а температура воды равна 15°C.

Электрическая схема

(отсоединяемая вилка с устройством для клапана впуска воды)

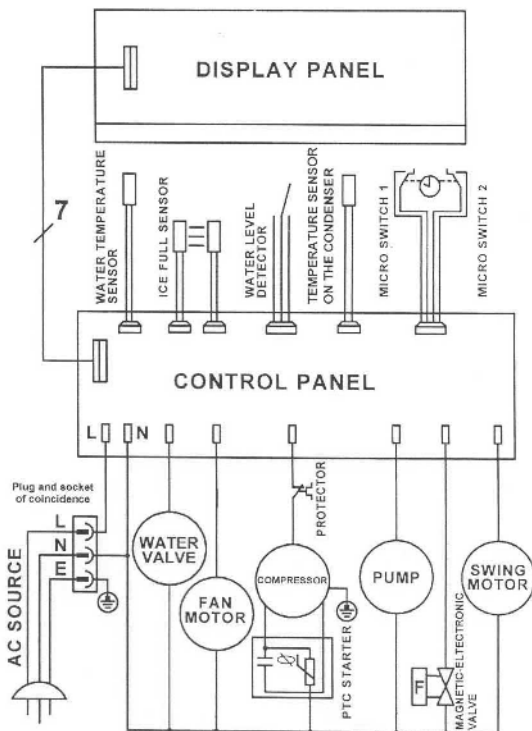


Рис. Электрическая схема:

display panel	Панель дисплея
water temperature sensor	Датчик температуры воды
ice full sensor	Датчик «Бункер заполнен льдом»
water level detector	Датчик «Уровень воды»
temperature sensor on the condenser	Датчик температуры конденсатора
micro switch 1	Микровыключатель 1
micro switch 2	Микровыключатель 2
control panel	Панель управления

plug and socket of coincidence	Соответствие вилки и розетки
AC source	Источник электрической энергии переменного тока
L	Фаза
N	Нейтраль
E	Земля
water valve	Водяной клапан
fan motor	Двигатель вентилятора
compressor	Компрессор
protector	Защитное устройство
pump	Насос
swing motor	Двигатель механизма наклона
PTC starter	Пусковое устройство с положительным температурным коэффициентом
magnetic-electronic valve	Магнито-электронный клапан

Электрическая схема

(без устройства для клапана впуска воды)

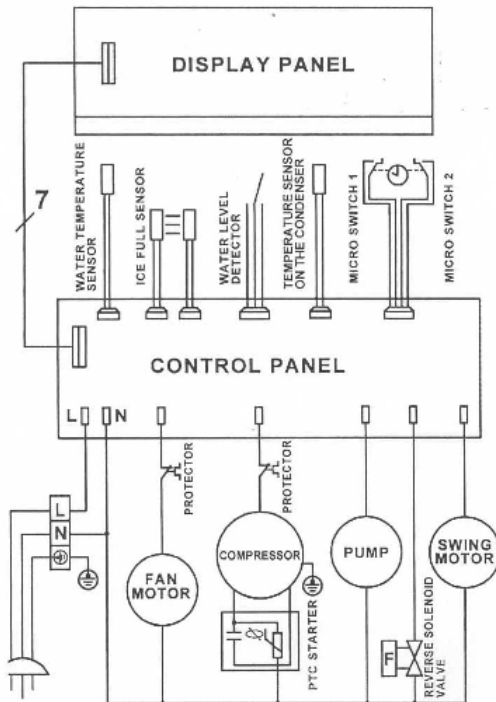


Рис. Электрическая схема:

display panel	Панель дисплея
water temperature sensor	Датчик температуры воды
ice full sensor	Датчик «Бункер заполнен льдом»
water level detector	Датчик «Уровень воды»
temperature sensor on the condenser	Датчик температуры конденсатора
micro switch 1	Микровыключатель 1
micro switch 2	Микровыключатель 2
control panel	Панель управления
L	Фаза
N	Нейтраль
fan motor	Двигатель вентилятора
compressor	Компрессор
protector	Защитное устройство
pump	Насос

swing motor	Двигатель механизма наклона
PTC starter	Пусковое устройство с положительным температурным коэффициентом
reverse solenoid valve	Магнито-электронный клапан

ПРИМЕЧАНИЕ. Приведённая выше электрическая схема дана только для сведения; смотрите электрическую схему, наклеенную на машину.

Поиск неисправностей

Признак неисправности	Возможная причина	Способ устранения
Компрессор создаёт гудящий шум	Низкое напряжение	Выключите льдогенератор. Убедитесь в том, что напряжение стало нормальным, и затем снова включите
Световой индикатор «Бункер заполнен льдом» светится, однако льда в корзине мало	На датчике «Бункер заполнен льдом» находится какой-либо предмет или влага	Откройте крышку и удалите с датчика попавший на него предмет или влагу
	Датчик неисправен	Обратитесь к техническому специалисту для ремонта
Световой индикатор «Недостаточно воды» включен, однако водяной бак наполнен водой	Датчик неисправен	Обратитесь к техническому специалисту для ремонта
Световой индикатор «Включено» не включается при включении машины	Машина неправильно подключена	Проверьте подключение машины
	Перегорел предохранитель на печатной плате	Замените предохранитель
Мигают световые индикаторы «Недостаточно воды» и «Бункер заполнен льдом»	Корзина для льда заполнена кубиками льда	Извлеките кубики льда, вручную переверните поддон для воды, и затем снова выполните пуск машины
	Толкатель льда не выталкивает кубики льда	Извлеките кубики льда, вручную переверните поддон для воды, и затем снова выполните пуск машины
	Кубики льда настолько большие, что примерзают друг к другу и не могут выпасть из испарителя	Выключите льдогенератор и подождите, пока лёд растает, вручную переверните поддон для воды, а затем снова выполните пуск машины и задайте получение кубиков льда меньшего размера
	Неисправен двигатель или микровыключатель	Обратитесь к техническому специалисту для ремонта
Цикл получения льда выполняется нормально, однако	Заблокирован толкатель льда	Выключите льдогенератор и отрегулируйте толкатель льда
	Утечка хладагента	Обратитесь к техническому

кубики льда не образуются		специалисту для ремонта
	Неисправен магнито-электронный клапан	Обратитесь к техническому специалисту для ремонта
	Неисправен водяной насос	Обратитесь к техническому специалисту для ремонта
	Неисправен компрессор	Обратитесь к техническому специалисту для ремонта