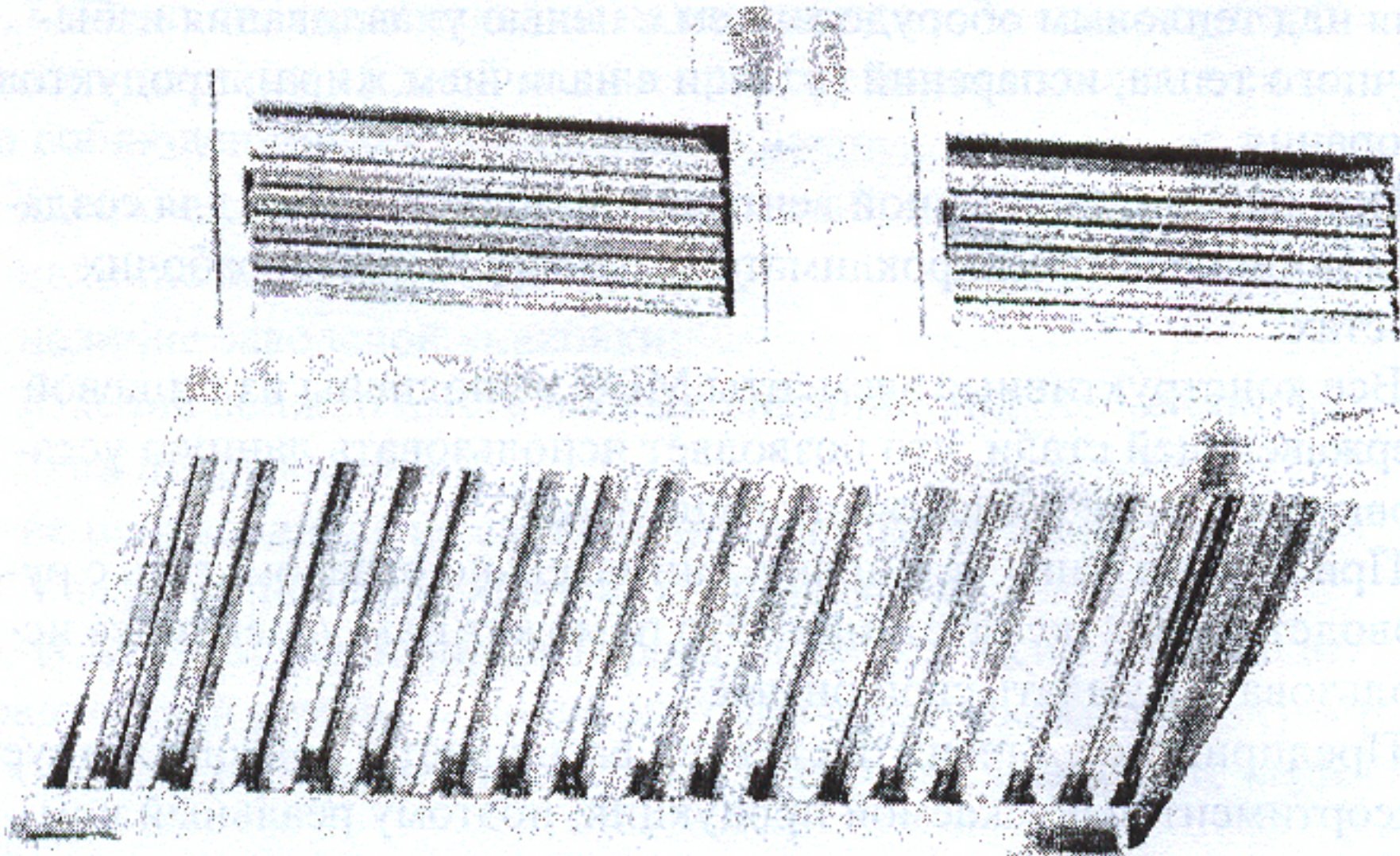




А Ю 4 0



## Местный вентиляционный отсос

**MBO – 500, 1200, 1600**

**ATESY**

## **Местный вентиляционный отсос (МВО)**

*Благодарим Вас за покупку нашего изделия.  
Мы уверены, что Вы не зря потратили деньги.*

### **Техническое описание**

Местный вентиляционный отсос предназначен для размещения его в горячих цехах на предприятиях общественного питания над тепловым оборудованием с целью улавливания избыточного тепла, испарений (в т.ч. и с наличием жира), продуктов сгорания.

При наличии приточной вентиляции, используется для создания нормального микроклимата в горячих цехах на рабочих местах.

Все конструктивные элементы МВО выполнены из пищевой нержавеющей стали, что позволяет использовать данную установку в системе общественного питания

Приобретая нашу установку, внимательно ознакомьтесь с руководством по эксплуатации. Это поможет Вам успешно ее использовать и делать свой бизнес.

Предприятие «Атеси» постоянно расширяет и совершенствует ассортимент выпускаемой продукции, поэтому реальный комплект, внешний вид и технические характеристики изделия могут отличаться от указанных в данном паспорте без ухудшения потребительских свойств.

### **Руководство по эксплуатации местного вентиляционного отсоса**

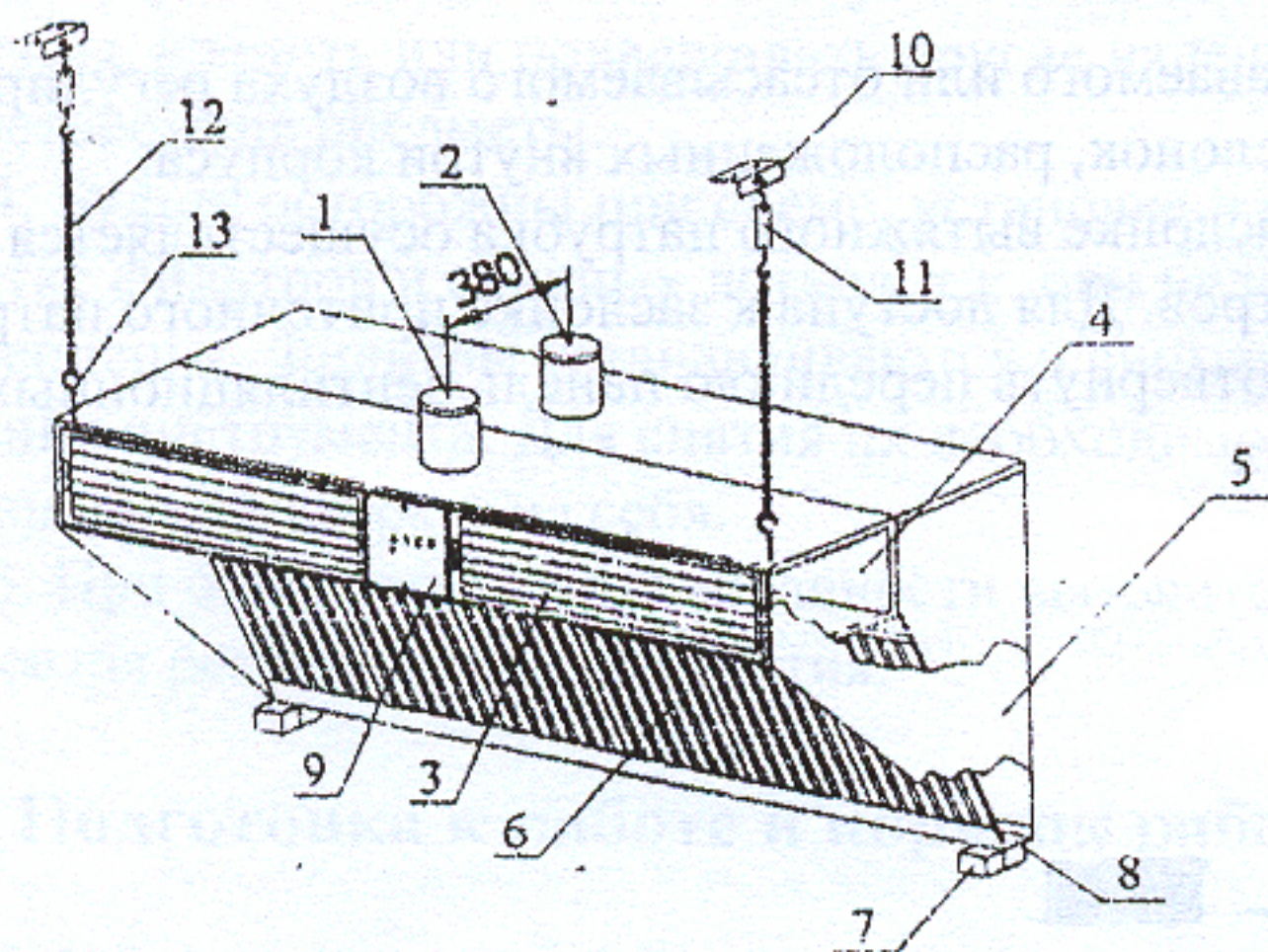
Местный вентиляционный отсос представляет собой конструкцию навесного типа, в которой совмещены устройства для приточной и вытяжной вентиляции.

Приточный отсек – это короб с вентиляционными решетками, в которых расположены жалюзи. Положение жалюзи меняется с помощью рычажков. Изменяя положение жалюзи, меняется на-

правление приточного воздуха – поток можно направлять вверх, вниз или прямо.

Вытяжной отсек состоит из корпуса и нескольких лабиринтных фильтров. Конструкция фильтров предусматривает отделение масла и жира от воздуха. Разогретый воздух, насыщенный парами масла, испарениями от приготовляемых продуктов, всасывается в вытяжной отсек.

При прохождении через фильтр тяжелая фракция испарений конденсируется на ребрах фильтра и стекает с них по наклонному желобу в лоток-жироборник и затем через отверстия попадает в сливные лотки. Для более легкого удаления масла из сливного лотка рекомендуется в него залить небольшое количество жидкого моющего средства.



1. Патрубок для приточной вентиляции	8. Лоток – накопитель
2. Патрубок для вытяжной вентиляции	9. Передняя панель
3. Решетка вентиляционная с жалюзи	10. Кронштейн потолочный
4. Короб приточной вентиляции	11. Регулиров. устройство (талреп)
5. Корпус	12. Цепь
6. Фильтр	13. Крюк
7. Лоток сливной	

Для промывки лотка-жиросборника и самих фильтров необходимо снять фильтры приподняв их вверх и вынуть на себя (рис.2)

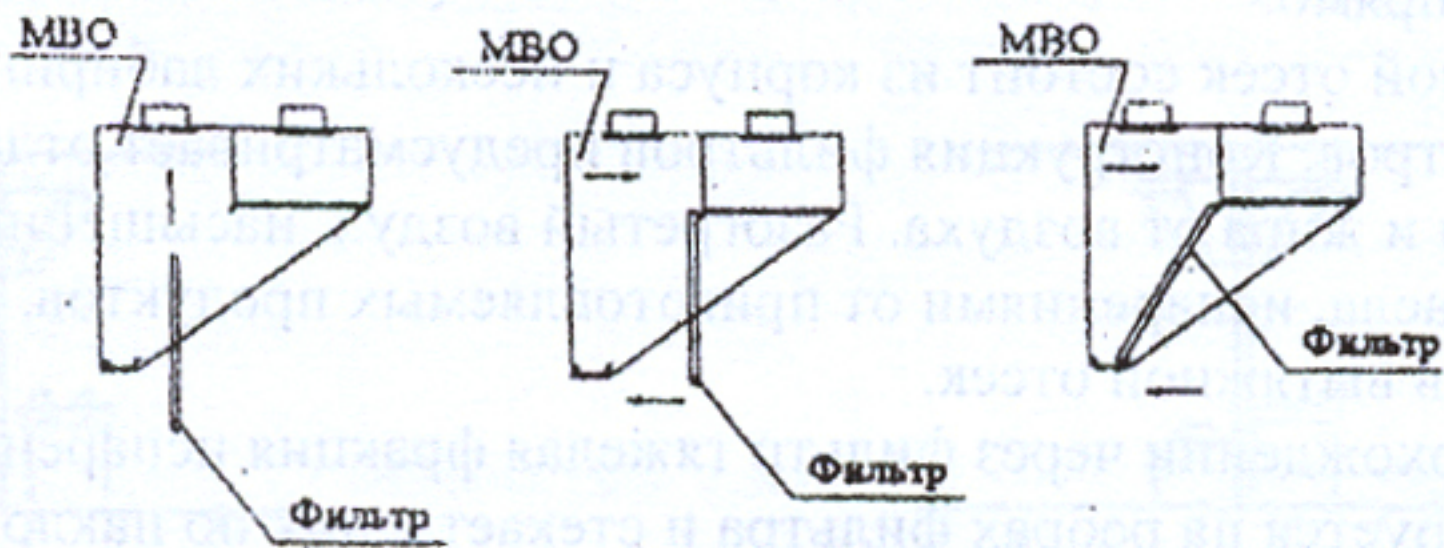


Рис. 2

Наверху МВО имеется патрубки диаметром 150 мм для крепления гибких гофрированных шлангов, с помощью которых вентилятор подсоединяется к магистральной вентиляционной линии.

Объем подаваемого или отсасываемого воздуха регулируется с помощью заслонок, расположенных внутри корпуса.

Доступ к заслонке вытяжного патрубка осуществляется путем снятия фильтров. Для доступа к заслонке приточного патрубка необходимо отвернуть переднюю панель вентиляционных решеток и снять их

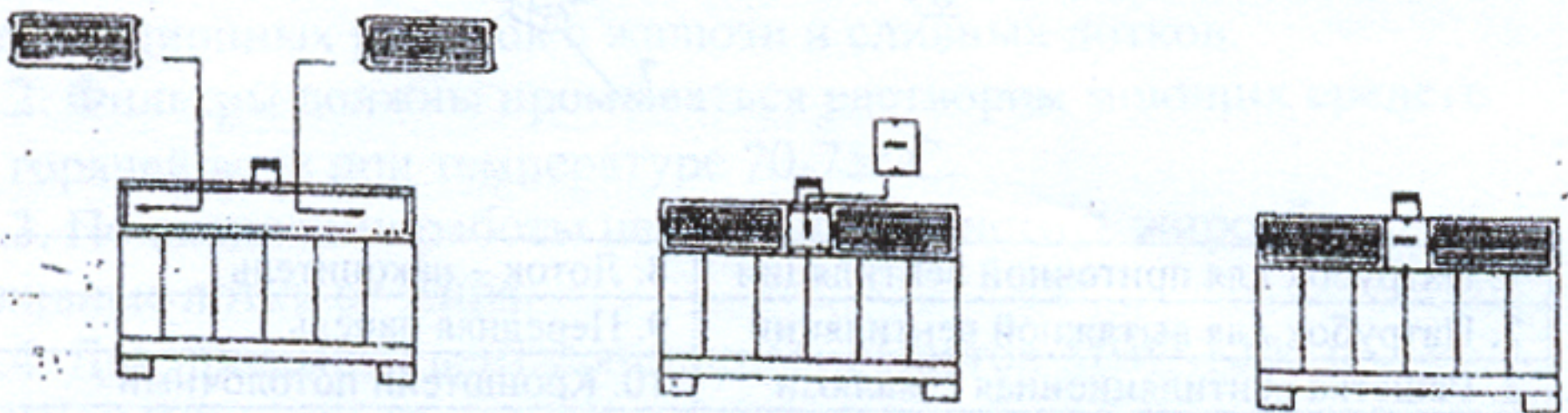


Рис. 3

### 3. Технические характеристики.

№	Наименование параметра	MBO-500	MBO-1200	MBO-1600
1	Количество фильтров, шт	3	6	8
2	Габаритные размеры, мм (длина x ширина x высота)	500x800x655	1200x800x 655	1600x800x 655
3	Масса, кг		40,6	51,7

### 4. Требования по технике безопасности и пожарной безопасности.

4.1. Перед монтажом и обслуживанием обязательно ознакомьтесь с руководством по эксплуатации и данными правилами.

4.2. При любых вариантах монтажа вентотсосы должны быть надежно закреплены.

4.3. Запрещается на вентотсосы устанавливать какие-либо механизмы, крепить или подвешивать другие изделия, укладывать посторонние предметы.

4.4. Будьте осторожны при съеме, установке и санитарной обработке фильтров и сливных лотков, т.к. они не имеют жесткого крепления. Фильтры устанавливаются и снимаются без применения инструмента. Для снятия их необходимо предварительно продвинуть вверх и на себя.

4.5. При обнаружении неисправности вызовите механика или слесаря ремонтного предприятия.

### 5. Подготовка к работе и порядок работы.

5.1. Установка отсосов производится специалистами по монтажу торгово-промышленного оборудования в соответствии с планировочными решениями.

5.2. Подсоединение приточной и вытяжной вентиляции к магистральному воздуховоду производится сверху через патрубки круглого сечения  $\varnothing 150$  мм.

5.3. Установка заслонок и регулировка вытяжного и приточного потока воздуха производится путем демонтажа соответственно

элементов фильтра и вентиляционных решеток. Отрегулировав положение заслонки, установить решетки и фильтры.

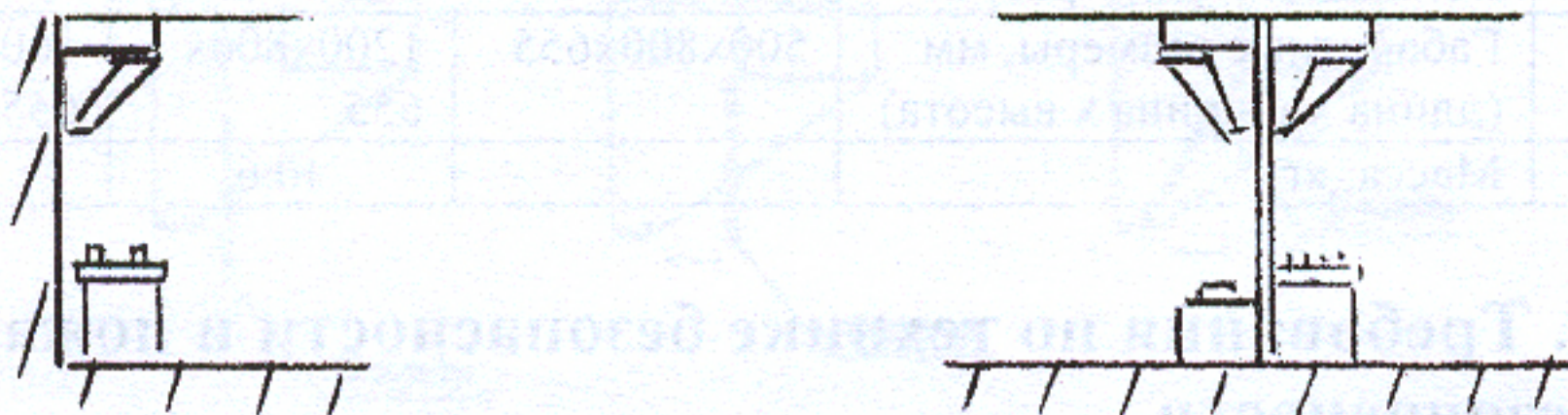


Рис. 4

5.4. Крепление вентотсоса осуществляется с помощью зацепа на задней стенке и планки, закрепленной на стене с помощью шурупов 6 x 40 ÷ 50 и дюбелей 8 x 60 ÷ 70.

5.5. Для прочности крепления вентотсоса предусмотрено крепление его к потолку цепью через крюки и кронштейны. Горизонтальность установки МВО регулируется длинной цепи и регулирующим устройством - талрепом (см. рис.1).

5.6. Местный вентотсос прикрепленный как к стене, так и к ферме при островном варианте (см. рис.4).

## 6. Правила по обслуживанию МВО.

6.1. Запрещается работать с отсосами при отсутствии фильтров, вентиляционных решеток с жалюзи и сливных лотков.

6.2. Фильтры должны промываться раствором моющих средств в горячей воде при температуре 70-75° С.

6.3. По окончании работы необходимо очистить жиросборник и сливные лотки от жира.

6.4. Для промывки вентиляционных решеток МВО 1200 и МВО 1600 необходимо отвернуть два винта панели с надписью «АТЕСУ» и, сдвинув решетки к центру, вынуть их (см. рис. 3), для промывки вентиляционной решетки МВО 500 необходимо отвернуть четыре винта от нее и снять ее.

## 7. Гарантийные обязательства.

7.1. Предприятие «Атеси» гарантирует нормальную работу изделия МВО в течении 12 месяцев со дня продажи при условии соблюдения правил пользования.

7.2. Гарантия не распространяется в случае выхода аппарата из строя по вине потребителя из-за несоблюдения требований, изложенных в настоящем руководстве по эксплуатации.

7.3. Обмен и возврат изделий надлежащего качества осуществляется в течении 15 дней со дня приобретения изделия только при соблюдении следующих условий:

- наличие руководства по эксплуатации на данное изделие;
- наличие платежного документа;
- наличие заводской упаковки;
- изделие должно иметь чистый внешний вид без механических повреждений;
- не производился не санкционированный ремонт.

7.4. Гарантийный срок хранения – 6 месяцев.

7.5. В течении гарантийного срока фирма «Атеси» производит гарантийный ремонт, а после его окончания заключает договор на квалифицированное послегарантийное обслуживание по телефону:

**(495) 995-95-99**

По этому телефону Вы можете узнать полный перечень выпускаемой предприятием продукции.

## 8. Комплект поставки.

1	Местный вентиляционный отсос	1
2	Фильтр лабиринтный ( МВО 500/1200/1600 )	3/6/8
3	Сливной лоток	2
4	Решетка вентиляционная с жалюзи	1/2/2
5	Заслонка	2
6	Шуруп Ø 6	6
7	Дюбель Ø 8	6
8	Планка крепежная	1
9	Кронштейн потолочный (по заказу)	2
10	Крюк (по заказу)	2
11	Цепь, длина 1,5 м (по заказу)	2
12	Регулировочное устройство (по заказу)	2
13	Руководство по эксплуатации	1
14	Упаковка	1

## 9. Сведения о приемке.

Изделие «Местный вентиляционный отсос»:

МВО 500 ; МВО 1200 ; МВО 1600 .

Заводской номер \_\_\_\_\_

Дата выпуска \_\_\_\_\_ 200\_\_ г.

Принято ОТК.

М.п.

**АТЕСИ**

**140000, Россия, Московская область,**

**г. Люберцы, ул. Красная, д. 1**

**т/ф (495) 995-95-99**

[atesy@df.ru](mailto:atesy@df.ru)    [www.atesy.ru](http://www.atesy.ru)